

# Hisense

**הוראות שימוש למקפיא מדגם**

**FC-40DD4SA**

**FC-53DD4HA**

**FC-66DD4HA**

סינודן בע"מ  
מקבוצת ח.י.  
התע"ש 14 כפר סבא  
טל: 1-700-701-115

# Hisense

## **לקוח נכבד!**

תודה שרכשת אחד ממגוון מוצרי הייסנס, אנו בטוחים כי תהנה מאיכות המוצר והשימוש בו.

נשמח לסייע בכל עצה ומידע במסגרת שעות פעילות שירות הלקוחות והמעבדה. לבירור כתובות ושעות פעילות של מעבדות שירות ניתן לפנות בטלפון:  
1-700-701-115

## **תחנות השירות:**

מרכז - ח.י. שירות ולוגיסטיקה, רח' שרון 10 מתחם UTI קריית שדה התעופה -  
1-700-701-115

חיפה והצפון - שירות מזור, רח' המסור 35  
ירושלים - שירות אלרם, רח' הסדנא 7, תלפיות

באר שבע והסביבה - ח.י. שירות ולוגיסטיקה 1-700-701-115

אילת - שירות אקספרס, א. התעשייה החדש

סינודן בע"מ  
מקבוצת ח.י.  
התע"ש 14 כפר סבא  
טל: 1-700-701-115

7	שמות החלקים ותפקידיהם
8	כוונן טמפרטורה ותיאור המכשיר
9	השלכת המכשיר

2-1	מידע בטיחות ואזהרות
3	אופן השימוש
4	הפשרה / שימוש ראשון והתקנה
6-5	אם אחד מהאירועים הבאים מתרחש

## מידע בטיחותי ואזהרות



- לעולם אין להתיז מים ישירות לתוך המוצר או לשטוף אותו במים, כיוון שהדבר עלול לגרום לקצר ולשריפה.
- אין לפגוע בכבל החשמל, לשנות אותו, לכופף אותו יתר על המידה, למתוח, לעוות או לקשור אותו. כמו כן, הנחת חפצים כבדים על כבל החשמל או דחיסתו למקום צר עלולים לפגוע בו ואף להוביל להתחשמלות או לשריפה.
- לעולם אין להשתמש בפחיות תרסיס דליקות או להשאיר חומרים דליקים ליד המכשיר. ניצוצות מהמתגים החשמליים עלולים לגרום לפיצוץ ולשריפה.

### שמירה על בטיחותם של ילדים ואנשים מוגבלים

- מכשיר זה לא נועד לשימושם של אנשים (כולל ילדים) בעלי מוגבלות פיזית, חושית או נפשית או חסרי ניסיון וידע, אלא אם כן סופקו להם הנחיות לגבי השימוש במכשיר על-ידי אדם האחראי לבטיחותם או שפעולותיהם נעשות תחת פיקוח. יש לפקח על ילדים ולוודא שהם אינם משחקים במכשיר.
- הרחיקו חומרי אריזה מילדים, שכן הם עלולים לגרום לחנק.
- אם בכוונתכם להשליך את המכשיר, נתקו את התקע משקע החשמל, חתכו את כבל החשמל (קרוב ככל האפשר למכשיר) והסירו את הדלת, כדי שילדים לא יתחשמלו או יינעלו בתוך המכשיר. אם מכשיר זה, המצויד באטמי דלתות מגנטיים, מיועד להחליף מכשיר ישן יותר, בעל סגירה קפיצית (לשונית) של המכסה או הדלת, הקפידו להוציא את המנעול הקפיצי מכלל פעולה לפני השלכת המכשיר הישן. אחרת המכשיר עלול להיהפך למלכודת מוות לילדים.

יש ללמוד היטב את הנחיות הבטיחות להלן כדי להבטיח שימוש נאות במכשיר.

מטרת הנחיות הבטיחות במדריך זה היא להבטיח שימוש נכון ובטוח במכשיר ולמזער סכנות העלולות להוביל לנזקים חמורים ולפציעות שלך ושל אחרים.

הנחיות הבטיחות מחולקות ל"אזהרות" ול"זהירות" (מקרים שבהם טיפול לא נכון במכשיר עלול להוביל למוות או לפציעות קשות יפורטו תחת הכותרת "זהירות" והם אף עלולים להוביל לתוצאות חמורות. למען הבטיחות, יש לנהוג בקפדנות בשני סוגי האזהרות).

**אזהרה** טיפול לא נכון במכשיר עלול לגרום למוות או לפציעה קשה.

**זהירות** טיפול לא נכון במכשיר עלול להוביל לתוצאות חמורות, בהתאם לנסיבות.

טקסט שמודגש בסימן קריאה מכיל מידע חשוב שאין לחרוג ממנו.

לאחר קריאת חוברת ההוראות יש לאחסן אותה במקום שהגישה אליו נוחה, כדי שגם משתמשים אחרים יוכלו למצוא אותה בקלות.

### אזהרה

- כל התיקונים, הפירוקים והשינויים יבוצעו על-ידי טכנאי מוסמך בלבד. אם תנסו לעשות זאת בעצמכם, הדבר עלול להסתיים בשריפה, בתקלה או בפציעה.
- לעולם אין להניח חומרים דליקים או נדיפים במכשיר בשל סכנת התפוצצות או שריפה.
- השתמשו בשקע חשמל ייעודי. אין להשתמש בכבל מאריך או בשקע מפצל, כיוון שהדבר עלול להוביל להתחשמלות, להתחממות יותר או לשריפה.



## זהירות: סכנת שריפה!

במהלך ההובלה וההתקנה של המכשיר יש לוודא שכל רכיבי מעגל הקירור נותרים תקינים לחלוטין.  
- הימנעו מלהבות גלויות ומניצוצות.  
- אווררו היטב את החדר שבו המכשיר מיועד לעמוד.

• שינוי המפרט או שינוי כלשהו במכשיר הם מסוכנים.  
נזק לכבל החשמלי עלול לגרום לקצר, לשריפה ו/או להתחשמלות.

• המקפיא מיועד לאחסון מזון בהקפאה עמוקה. אין להשתמש בו לכל מטרה אחרת, כיוון שהדבר עלול להשפיע באופן שלילי על פריטים המאוחסנים במכשיר.

• לשימוש בתוך מבנה בלבד. הצבת המכשיר במקום חשוף לגשם עלולה להוביל לדליפת זרם ולהתחשמלות.

• יש להתקין את המכשיר על רצפה יציבה דיה כדי להחזיק את משקל המכשיר. אם הרצפה אינה יציבה דיה או שההתקנה בוצעה שלא כראוי, המכשיר עלול להתהפך, ומדפים ומוצרים שיושלכו ממנו עשויים לגרום לפציעות.

• הניחו לבעל מקצוע לפרק את המכשיר ולהשליך אותו.

• לעולם אין להניח חפצים כבדים או עצמים המכילים מים על המכשיר. חפצים עלול ליפול ולגרום לפציעות, מים שנשפכו עלולים לפגוע בבידוד של הרכיבים החשמליים, וכתוצאה מכך להוביל לדליפות זרם.

• אם גיליתם דליפת גז, אל תיגעו במקפיא, סגרו את ברז הגז ופתחו את הדלת לאוורור. דליפת גז עלולה לגרום לפיצוץ, לשריפה ולכוויות.

• יש להרחיק ממקורות אוויר חם. כושר הקירור של המכשיר פוחת בקרבת מקורות חום כגון תנורים ופלטות חימום ואם הוא נחשף לאור שמש ישיר.

• אם נוצר הצורך לאחסן את המכשיר באופן זמני, הקפידו להצמיד אליו אזהרות למניעת פציעות וכן חלק שיימנע את סגירת הדלתות עד הסוף. הדבר יפחית את הסיכון להילכדות ילדים במכשיר.

• אם לא ניתן להימנע מהתקנה במקום לח, יש להתקין מפסק פחת. אם לא מותקן מפסק פחת, קיימת סכנה להתחשמלות.

• לעולם אין להיתלות על הדלת או לטפס על המכשיר. המכשיר עלול להתהפך וליפול, דבר שיוביל לנזקים ולמכשיר ולפציעה.

• בעת ניתוק כבל החשמל מהשקע יש לאחוז בגוף התקע קרוב ככל האפשר לשקע. משיכה מכבל החשמל עצמו עלולה לגרום לקריעת החוטים וכתוצאה מכך אף להתחממות יתר ולשריפה.

• לעולם אין לגעת בתקע החשמלי, ברכיבים חשמליים אחרים או להפעיל את המתג בידיים רטובות. סכנת התחשמלות.

• נתקו את התקע החשמלי מהשקע לפני הזנת המכשיר, וודאו שכבל החשמל אינו ניזוק במהלך ההובלה. כבל חשמל שניזוק עלול לגרום להתחשמלות ו/או לשריפה.

• ודאו שהמכשיר אינו נופל במהלך הזנתו. נפילת המכשיר עלולה לגרום לפציעות קשות.

• לעולם אין להשתמש במכשיר אם כבל החשמל או התקע ניזוקו או אם התקע אינו יושב היטב בשקע, כיוון שהדבר עלול לגרום לקצר חשמלי ולשריפה.



## ניקוי והפשרה

כדי למנוע סכנה להתחשמלות או לפציעה מהמאוורר המסתובב, נתקו את תקע החשמל מהשקע בקיר לפני הניקוי.

משטח חיצוני

יש לנגב באמצעות מטלית רכה ויבשה. אם המכשיר מלוכלך מאוד, הוסיפו חומר ניקוי למטלית לחה ולאחר מכן נגבו במטלית שהורטבה במים נקיים.

אזהרה:

אין להתיז מים ישירות על המקפיא ואין לשטוף במים. הדבר עלול לגרום לקצר חשמלי ו/או להתחשמלות.

- נקו את המקפיא באופן סדיר ושמרו על ניקיונו.
- אין להשתמש באבקת הברקה, באבקת כביסה, בבנזין, בשמן או במים חמים, כיוון שאלה יפגעו בשכבת הצבע של המכשיר ובריבי הפלסטיק.
- פתחו את הדלת ונקו אותה באמצעות מטלית יבשה.



## לפני השימוש

- הסירו את חומרי האריזה והשאירו את הדלתות פתוחות לזמן מה כדי לאוורר את המכשיר.
- המכשיר נוקה לפני המשלוח. עם זאת, מומלץ לנקות את פנים המכשיר לאחר הגעתו.
- הכניסו את התקע אל שקע מוארק חד-פאזי במתח 220-240 וולט.
- הניחו למכשיר לפעול במשך שעה אחת כדי שהתא יתקרר לפני שתכניסו פנימה מוצרים.

## המתינו 5 דקות לפחות לפני הפעלה חוזרת של המכשיר

- הפעלה חוזרת של המכשיר מיד לאחר כיבוי עלולה לגרום לנתיכים להישרף וכן לגרום להפעלת מפסק הפחת. עלול להיווצר עומס יתר על המדחס וכן עלול להיגרם נזק נוסף.

## שימוש יעיל

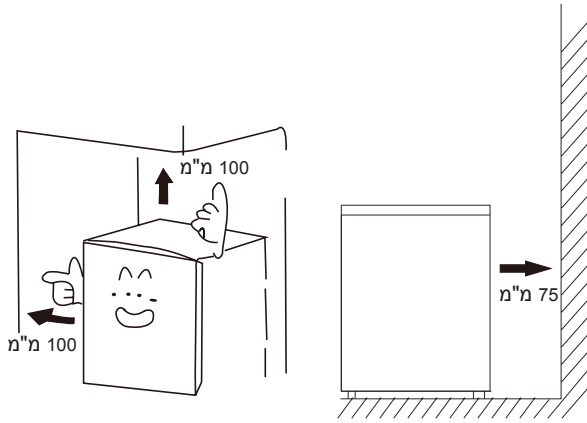
פעלו בהתאם להוראות שלהלן כדי לחסוך בחשמל.

- כדי למנוע בריחת אוויר קר מהמקפיא, פתחו וסגרו את הדלת במהירות והשאירו את הדלת פתוחה למשך זמן קצר ככל שניתן.
- יש להתקין את המכשיר במקום מאוורר היטב.
- אין להשתמש במכשיר לאחסון מים או מזון הדורש אחסון במים. לעולם אין להכניס מאכלי ים המכילים מים ישירות לתוך המכשיר.

## בדיקת המכשיר

לשם הבטחת הבטיחות בצעו את הבדיקות הבאות לאחר ניקוי המכשיר:

- האם תקע החשמל יושב היטב בשקע הייעודי? ודאו שהתקע אינו חם במיוחד.
- ודאו שאין סדקים או נזקים אחרים בכבל החשמל. אם אתם מבחינים בבעיה הקטנה ביותר, צרו קשר עם המשווק שממנו רכשתם מכשיר זה או עם מחלקת שירות הלקוחות שלנו.



טמפרטורת סביבה	דירוג אקלים
$10^{\circ}\text{C} +$ עד $32^{\circ}\text{C} +$	SN
$16^{\circ}\text{C} +$ עד $32^{\circ}\text{C} +$	N
$16^{\circ}\text{C} +$ עד $38^{\circ}\text{C} +$	ST
$16^{\circ}\text{C} +$ עד $43^{\circ}\text{C} +$	T

אין לחשוף את המכשיר לגשם. יש להותיר די מיקום לזרימת אוויר בחלק האחורי תחתון של המכשיר, כיוון שזרימת אוויר לא טובה תגרום לתפוקה לא טובה של המכשיר. מכשירים מובנים יש למקם רחוק ממקור חום כגון גוף חימום ואור שמש ישיר.

## איזון

יש לאזן את המכשיר כדי למנוע רעידות. לצורך איזון המכשיר יש להציב אותו בצורה אנכית ולוודא ששני בורגי הכונון יושבים על הרצפה. כמו כן ניתן לאזן את המכשיר על-ידי שחרור בורגי הכונון הקדמיים (באמצעות האצבעות או מפתח מתאים).

יש להפשיר את תא ההקפאה פעמיים או שלוש פעמים בשנה, כאשר הקרח מגיע לעובי של כ-4 מ"מ. יש לבצע את ההפשרה באופן הבא:

- העבירו את התרמוסטט למצב MAX 12 שעות לפחות לפני ההפשרה.
- לאחר משך הזמן הזה, כבו את המקפיא על-ידי ניתוק התקע משקע החשמל.
- הוציאו את כל המזון מהמקפיא, עטפו אותו בנייר ואחסנו אותו במקום קר. השאירו את הדלת פתוחה.
- לאחר סיום ההפשרה יש לנקות את התא ולייבשו.
- הפעילו חזרה את המכשיר על-ידי סיבוב התרמוסטט למצב MAX, המתינו שעה אחת לפחות לפני החזרת המזון למקפיא.
- לאחר כמה שעות ניתן להעביר את התרמוסטט חזרה למצבו המקורי.

אזהרה:

אין להשתמש במכשירים כלשהם או באמצעים מלאכותיים לזירוז ההפשרה, מלבד אלה המומלצים על-ידי היצרן.

אזהרה:

אין להשתמש במכשירים חשמליים בתוך תא האחסון של המקפיא, אלא אם הם מהסוג המומלץ על-ידי היצרן.

## ניקוי לפני השימוש

לפני השימוש במכשיר בפעם הראשונה, שטפו את פנים המכשיר ואת כל האביזרים הפנימיים במים פושרים ובמעט סבון נייטרלי, כדי להסיר את הריח האופייני למוצר חדש. לאחר מכן יבשו ביסודיות.


### חשוב!

הכרחי לדאוג לאוורור טוב סביב המקפיא, כדי לאפשר פיזור של החום, יעילות טובה יותר וצריכת חשמל מופחתת. לכן יש להשאיר שטח פנוי מספיק סביב המקפיא. מומלץ להותיר מרווח של 75 מ"מ בין הדופן האחורית של המקפיא לבין הקיר ומרווח של 100 מ"מ לפחות בשני הצדדים וכן מרווח של 100 מ"מ לפחות מעל המכשיר.

## אם אחד מהאירועים הבאים מתרחש

### חשוב!

רק טכנאי מוסמך רשאי לתקן את המכשיר. תיקונים לא נאותים עלולים לגרום לסכנות חמורות למשתמש. אם המכשיר שלכם דורש תיקון, צרו קשר עם המשווק או עם מרכז שירות הלקוחות.

**אזהרה!** לפני שתנסו לפתור תקלות נתקו את המכשיר מהחשמל. תיקון תקלות שאינן מצוינות במדריך יבוצע אך ורק על-ידי טכנאי מוסמך או חשמלאי מוסמך. 

בעיה	פתרון
הפסקת חשמל	הקפידו להשאיר את הדלת פתוחה למשך זמן קצר ככל האפשר כדי למנוע בריחת קור.
	אל תכניס פריטים חדשים למקפיא, כיוון שהדבר יעלה את הטמפרטורה בתא.
	במקרה של הפסקת חשמל ארוכה יש להכניס קרח יבש למקפיא.
	התא.
בעיות בכבל החשמל	אם כבל החשמל נפגע, יש להחליף אותו בכבל מיוחד או בהתקן מיוחד, שניתן להשיג במחלקת שירות הלקוחות.
	יש להציב את ארגז התצוגה כך שהתקע יוכל להגיע לשקע החשמל בקיר.
כאשר המכשיר אינו בשימוש למשך זמן רב	הוציאו את כל הפריטים מהתא ונתקו את המכשיר משקע החשמל.
	נקו את פנים התא ונגבו שאריות מים.
	יש להשאיר את דלת המקפיא פתוחה עד לייבוש מלא של המכשיר, כדי למנוע היווצרות עובש וריחות רעים.
הובלה	נתקו את תקע החשמל משקע החשמל שבקיר.
	בעת הזזת המכשיר יש לוודא שרגליו אינן פוגעות בכבל החשמל.
	יש לוודא שהרגליים אינו נתקעות במדרגות, בספים וכן הלאה.
אחסון זמני	הניחו פיסת עץ או חפץ דומה בין הדלת לבין גוף המכשיר כדי למנוע סגירה מוחלטת של הדלת.
	אין לאחסן מקפיא שאינו בשימוש בקרבת מקום משחק של ילדים.
	אם ילד ייכנס לתא ההקפאה והדלת תיסגר, ייתכן שהוא לא יצליח לפתוח את הדלת מבפנים.

אם נתקלם בבעיות במכשיר, בדקו את הנושאים הבאים. אם הבעיה נמשכת לאחר נקיטת צעדי התיקון המתאימים, נתקו את תקע החשמל משקע החשמל בקיר.

העבירו את הפריטים המאוחסנים במכשיר לארגז או למיכל אחר. צרו קשר עם המשווק שממנו רכשתם מכשיר זה, והכינו בהישג יד את המידע המצוין בחלק "מידע דרוש" להלן.

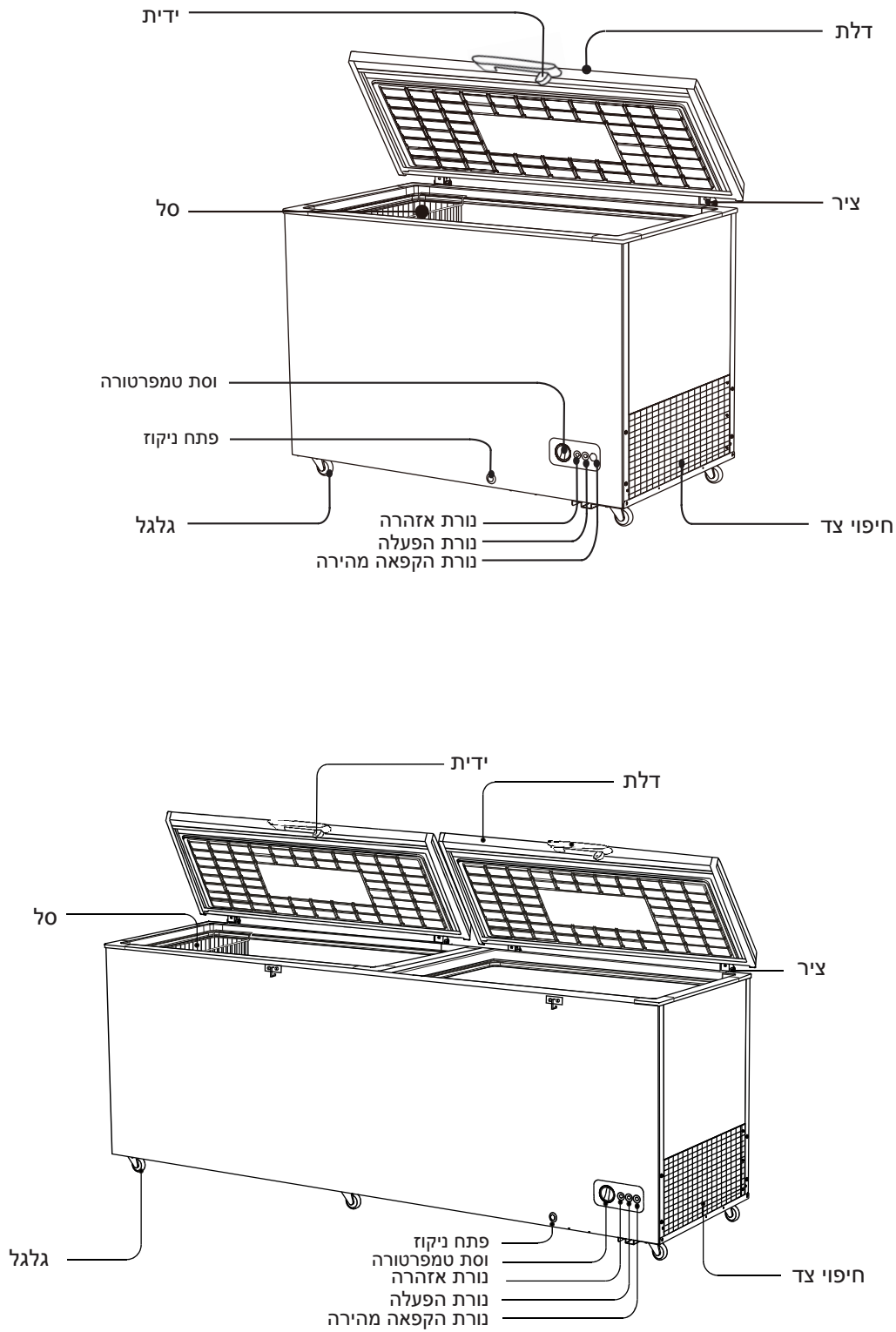
כדי למנוע סכנת התחשמלות, אין לנתק את תקע החשמל משקע החשמל שבקיר בידיים רטובות.

האם יש נתק באספקת החשמל?	לא מתבצע קירור כלל
האם תקע החשמל מנותק משקע החשמל שבקיר?	
האם הנתיך בארון החשמל נשרף או שמפסק הפחת קפץ?	
האם וסת הטמפרטורה מכוון ל-OFF?	
האם מקום ההצבה מאוורר?	קירור לא טוב
האם המקפיא חשוף לאור שמש ישיר או שהוא ממוקם ליד גוף חימום או תנור?	
האם המכסים נפתחים ונסגרים לעתים תכופות?	
האם הוא מכיל פריטים מעבר לפס הגבול?	
האם וסת הטמפרטורה מסובב לכיוון MAX? אם קר מדי במקפיא סובב אותו לכיוון MIN.	
האם מצטבר קרח רב בתא ההקפאה?	רעש רב
האם הרצפה מתחת למכשיר יציבה דיה?	
האם המכשיר רועד ו/או רוטט?	
האם הדופן האחורית של המכשיר נוגעת בקיר או בגוף אחר?	
האם ישנו מיכל או עצם אחר מאחורי המקפיא? לאחר הפעלת המכשיר המדחס ישמיע רעש חזק למדי. הרעש ייפסק ביחד עם הקירור.	
מי עיבוי עשויים להצטבר בצדו החיצוני של המכשיר ועל הדלת במהלך ימים חמים ולחים או בהתאם למקום ההתקנה. הדבר מתרחש כאשר הלחות גבוהה וחלקיק מים נוגעים במשטח הקר. זוהי תופעה תקינה. נגבו את מי העיבוי באמצעות מטלית יבשה.	התעבות בצד החיצוני של המכשיר
במיוחד בקיץ או כאשר המכשיר מתחיל לפעול, צדו החיצוני של המקפיא יהיה חם מאחר שבתוך המקפיא ישנו צינור להקרנה ולמניעת עיבוי. החום אינו משפיע על המוצרים שבתוך המקפיא.	המכשיר חם בצדו החיצוני





דגם: FC-40DD4SA  
 FC-53DD4HA  
 FC-66DD4HA

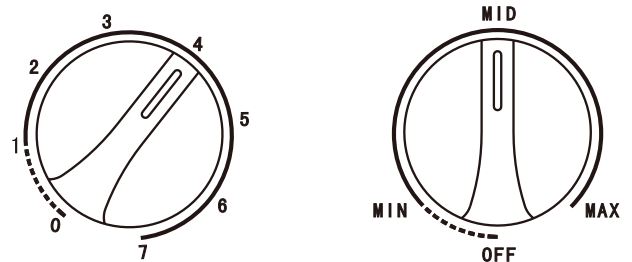


לעולם אין לגעת בפנים תא המקפיא או במזון קפוא שנמצא במקפיא בידיים רטובות, כיוון שהדבר עלול לגרום לכוויות קור.

האיור לעיל משמש למידע בלבד, המפרט בפועל עשוי להשתנות בהתאם למכשיר עצמו.

## כוונון טמפרטורה

- כדי לכוון את הטמפרטורה בתוך תא המקפיא, סובבו את וסת הטמפרטורה בצד הקדמי תחתון של המקפיא. מומלץ להשתמש בדרגת קירור MID או 4.
- אם הקירור אינו מספיק, סובבו את וסת הטמפרטורה לכיוון MAX או 7. אם המקפיא קר מדי, סובבו את וסת הטמפרטורה לכיוון MIN או 1.
- אם עליכם להפסיק את פעולת המקפיא לזמן מה, סובבו את וסת הטמפרטורה לכיוון OFF או 0.



## תיאור המוצר

התקנה: אם יש לבצע עבודת חשמל כלשהי לצורך התקנת המכשיר, היא תבוצע על-ידי חשמלאי מוסמך בלבד.

אזהרה: יש להאריק מכשיר זה

לפני ביצוע חיבורי חשמל כלשהם, ודאו את הנושאים הבאים: חיבור לחשמל

הבטיחות החשמלית של המכשיר תובטח רק כאשר מערכת ההארקה במבנה מחוברת בהתאם להוראות החוק.

אין לפגוע במעגל החשמלי של הקירור.

אין לכופף, למתוח או למשוך את כבל החשמל, כדי למנוע התחשמלות.

אין להשתמש במכשירים חשמליים בתוך תא האחסון של המקפיא, אלא אם הם מהסוג המומלץ על-ידי היצרן.

ודאו ששקע החשמל מתאים לאספקת ההספק המרבי של המכשיר (הנתיכים צריכים להיות בהספק של 13 אמפר).

מתח האספקה צריך להיות זהה לזה המצוין במפרט הטכני ובלוחית הדירוג של המכשיר.

יש להאריק את המכשיר בהתאם לחוק.

לאחר ההתקנה שקע החשמל חייב להיות נגיש בצורה נוחה.

אם שקעי החשמל בביתכם אינם מתאימים לתקע המסופק עם המכשיר, פנו לחשמלאי מוסמך להחלפת התקע.

שימוש במתאמים, במפצלים או בכבלים מאריכים אינו מומלץ.

יש לחבר את המכשיר לאספקת חשמל במתח של 220-240 וולט 50Hz AC באמצעות שקע שלושה פינים, בעל הארקה תקינה ומוגן בנתיך של 13 אמפר.

אם יש צורך להחליף את הנתיך, יש להשתמש בנתיך 13 אמפר בהתאם לתקן BS1363/A.

התקע מכיל כיסוי נתיך ניתן להסרה, שיש להתקינו כאשר מחליפים נתיך. אם מכסה הנתיך אובד או ניזוק, אין להשתמש בתקע עד להתקנת כיסוי חלופי או להחלפת התקע.

אם התקע ניזוק יש לחתוך אותו קרוב ככל האפשר לגוף התקע, יש להסיר את הנתיך ולהשליך את התקע בבטחה.

## תקע חלופי (בריטניה ואירלנד בלבד)

במקרה שיש להחליף את התקע, שימו לב לצבעי החוטים:

כחול - אפס 'N'

חום - פאזה 'L'

ירוק וצהוב - הארקה 'E'

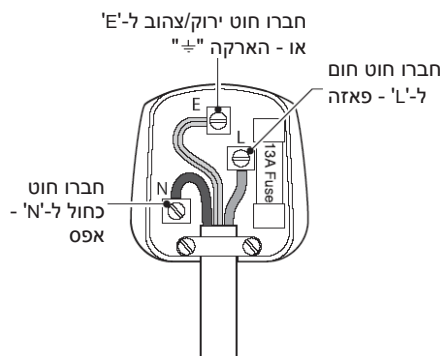
מכיוון שצבעי החוטים בכבל החשמל של המכשיר עשויים שלא להתאים לסימוני הצבע של המחברים שבתקע, המשך כלהלן:

יש לחבר את החוט הירוק-צהוב לתקע במקום המסומן ב-E או בסמל הארקה.

את החוט הכחול יש לחבר למקום המסומן באות 'N'.

את החוט החום יש לחבר למקום המסומן באות 'L'.

אם כבל החשמל ניזוק יש לדאוג להחלפתו על-ידי היצרן או טכנאי שירות מטעמו או על-ידי טכנאי מוסמך, כדי למנוע סכנות.



המפרטים עשויים להשתנות. עיינו בלוחית הדגם של המעגל החשמלי בצד האחורי של המקפיא.

אין להשליך את המכשיר ביחד עם הפסולת הביתית.

### חומרי אריזה

חומרי אריזה הנושאים את סמל המיחזור ניתנים למיחזור. השליכו את חומרי האריזה למיכל איסוף מתאים לפסולת מיחזור.

### לפני השלכת המכשיר

1. נתקו את תקע החשמל משקע החשמל שבקיר.

2. חתכו את כבל החשמל והשליכו אותו.

השלכה נאותה של המוצר	
<p>סמל זה על המוצר או על האריזה מציין שלא ניתן לטפל במוצר זה כפסולת ביתית, אלא יש להביא אותו לאתר מיחזור פסולת חשמלית ואלקטרונית. השלכה נאותה של המוצר תעזור למנוע השפעות שליליות אפשריות על הסביבה ועל בריאות האדם, שעלולות להיגרם בעקבות השלכה לא נאותה של מוצר זה. לפרטים נוספים בנוגע למיחזור מוצר זה, צרו קשר אם המועצה המקומית, עם מחלקת המיחזור האזורית או עם החנות שבה רכשתם את המוצר.</p>	