

gorenje

כיריים גז

הוראות שימוש, התקנה וחיבור

דגם

GCW951B

סינודן בע"מ
מקבוצת ח.י.
התע"ש 14 כפר סבא
טל': *6683

קבוצת ח.י.
חושבים יותר. עליך.



אנו מודים על האמון שלכם

סינון בע"מ מודה לכם על שרכשתם
כיריים לבישול בגז מתוצרת חברת
Goreja.

מדריך הפעלה מפורט זה מסופק כדי
שהשימוש במוצר זה יהיה קל יותר.
הוראות אמורות לאפשר לכם ללמוד את
המכשיר החדש שלכם מהר ככל שניתן.

ודאו שהמכשיר שקיבלתם לא ניזוק. אם
אתם מגלים נזק שנגרם בעת ההובלה, אנא
צרו קשר עם המוכר שממנו רכשתם את
המכשיר, או המחסן האזורי שממנו הוא
סופק. ניתן למצוא את מספר הטלפון
בחשבונית המכירה או בתעודת המשלוח.

הוראות לשימוש זמינות גם באתר
האינטרנט שלנו:

www.hye.co.il/Service&Support

או באתר היצרן:

<http://www.gorenje.com>

במידה שתיתקלו בבעיות בהפעלה או
שתגלה תקלה במכשיר, אנא פנו
למעבדת השירות הקרובה על פי הפירוט
הנמצא בכריכה האחורית של החוברת.

בברכה,
סינון בע"מ

הוראות בטיחות

- 5 שימוש בטוח
8 ילדים ובני אדם מוגבלים

נתונים טכניים

- 9 דגמי כיריים עם משטח מתכתי
11 נתוני הספק וצריכת הגז
11 מידע המתייחס לתקנה האירופית (EU) 66/2014
12 דגמי כיריים עם משטח מזכוכית קרמית
12 טבלת נתוני הצריכה

השימוש בכיריים

- 13 שימוש

ניקוי

- 14 ניקוי הכיריים

איתור תקלות

- 17 טבלת תקלות

הוראות התקנה

- 18 תקנות בטיחות
19 שירות
20 הכנות להתקנה
21 סרט אטימה
22 חיבורי הגז
22 התקנה מובנית
22 חיבור ובדיקה

איכות הסביבה

- 23 השלכת חומרי האריזה והמכשיר

שירות לאחר המכירה

- תחנות שירות ברחבי הארץ בכריכה האחורית

סימנים גרפיים שבשימוש:

מידע חשוב 

עצה 

חיבורי הגז 

חיבורי החשמל 

נכון ✓

שגוי ✗

קראו בקפידה את החוברת ושמרו אותה במקום בטוח

שימוש בטוח



- היצרן והיבואן לא יהיו אחראים לנזקים כלשהם שיגרמו כתוצאה מאי מילוי הוראות הבטיחות וההתרעות.
- נזק שנגרם כתוצאה מחיבור שגוי, התקנה לא נכונה או שימוש אינו מכוסה במסגרת האחריות.
- **אזהרה:** מכשיר זה והחלקים הנגישים מתחממים במהלך השימוש. אל תיגעו בחלקים חמים. הרחיקו ילדים מתחת לגיל 8 מהמכשיר אלא אם הם נמצאים תחת פיקוח רציף.
- **אזהרה:** סכנת שריפה: לעולם אל תשאירו חפץ כלשהו על הכיריים.
- **זהירות:** יש לפקח על תהליך הבישול.
יש לפקח ברציפות על תהליך בישול קצר.
- **אזהרה:** בישול עם שומן או שמן בכיריים ללא פיקוח עלול להיות מסוכן ולגרום לשריפה.
- **לעולם:** אל תנסו לכבות שריפה במים. במקום זאת, כבו את הכיריים, ולאחר מכן, כסו וחנוקו את הלהבות בעזרת מכסה או שמיכת אש.
- לעולם אל תבשלו בלהבה גלויה ('פלמבה') מתחת לקולט אדים. הלהבות הגבוהות עלולות לגרום לשריפה, אפילו אם קולט האדים כבוי.
- **אזהרה:** השתמשו אך ורק במגני כיריים שתוכננו על ידי יצרן מכשיר הבישול או שצוינו על ידי יצרן המכשיר בהוראות השימוש כמותאמים לשימוש במכשיר זה, או במגני כיריים המשולבים במכשיר זה. השימוש במגני כיריים לא מתאימים עלול לגרום לתאונות.
- כיריים אלו מיועדות לשימוש ביתי להכנת מזון בלבד.
כיריים אלו לא מיועדות לחימום חדרים.

- אל תחממו פחיות שימורים סגורות על הכיריים. הצטברות לחץ עלולה לגרום לפחיות להתפוצץ. סכנת פציעה או כוויות.
- לעולם אל תכסו את הכיריים בבד או חפץ דומה. אם הכיריים עדיין חמות או מופעלות, קיימת סכנת שריפה.
- אל תשתמשו בכיריים כמשטח עבודה. הפעלה שגויה של הכיריים או במקרה שהן נותרו חמות, עלולה לגרום לחפצים להתמוסס, להתחמם או לעלות באש.
- אל תשתמשו בכיריים בטמפרטורות הנמוכות מ- 5°C .
- אין להציב את הכיריים או להשתמש בהן מחוץ לבית.
- כשאתם משתמשים בכיריים בפעם הראשונה, ייתכן ותחושו ב- "ריח של מוצר חדש". אל דאגה, זאת תופעה רגילה. אם המטבח מאוורר היטב, הריח ייעלם במהרה.
- הכיריים אינן מיועדות להפעלה באמצעות טיימר חיצוני או מערכת בקרה מרחוק נפרדת.
- לעולם אל תפתח את מעטפת הכיריים.
- אל תשתמשו במכשיר ניקוי בלחץ או באדים כדי לנקות את הכיריים.
- המשטח העליון של הכיריים חזק במיוחד, אך לא בלתי שביר.
- לדוגמא, צנצנת תבלינים או כלי חד הנופל עליו עלול לגרום לשבר.
- חוסר רגליות גומי מתומכי הסירים עלול לגרום לשריטות במשטח העליון של הכיריים או לבעירה לקויה של המבער. אם חסרה רגלית גומי, אנא צרו קשר עם מוקד השירות (עיינו בכריכה האחורית של החוברת) ורכשו רגלית חלופית.
- נקו את חלקי המבער באופן קבוע כדי להבטיח פעולה תקינה של המבערים.



- **אזהרה** "במקרה של שבר במשטח זכוכית":
 - כבו מייד את כל המבערים ונתקו את הכיריים מרשת החשמל.
 - אל תיגעו במשטחי הכיריים.
 - אל תשתמשו בכיריים.
- **זהירות:** השימוש במכשיר לבישול בגז גורם להיווצרות חום, רטיבות וגזי בעירה בחדר בו הוא מותקן. ודאו שהמטבח מאוורר היטב במיוחד כאשר הכיריים נמצאות בשימוש. השאירו פתחי אוורור טבעיים פתוחים או התקינו מכשיר אוורור מכני (קולט אדים או מאוורר יניקה חשמלי 'ונטה').
- אם מותקנת מגירה מתחת לכיריים (עיינו בהוראות ההתקנה), ללא מחיצת בידוד, אסור להשתמש בה לאחסון חפצים/חומרים דליקים. ודאו שקיים מרווח מספיק של מספר ס"מ בין תחתית הכיריים לתכולת המגירות.
- רכיבי המבער מתחממים במהלך ומיד לאחר השימוש. אל תיגעו בהם והימנע ממגע עם חומרים שאינם עמידים בפני חום.
- לעולם אל תטבלו מכסי מבער חמים ותומכי סירים במים קרים. הקירור המהיר עלול לגרום נזק לאמייל.
- המרחק בין הסירים לכפתורי בקרה או לקיר שאינו עמיד בחום חייב להיות מעל 1 ס"מ. במקרה של מרווח קטן יותר, הטמפרטורה הגבוהה עלולה לגרום לשינוי הגוון ו/או עיוותים.
- השתמשו תמיד בתומכי סירים וכלי בישול מתאימים.
- הניחו תמיד את הסיר על תומך הסירים. הנחת הסירים ישירות על כיסוי המבער עלולה לגרום לסיכונים.
- מגשים או רדידים מאלומיניום לא מתאימים לשימוש ככלי בישול. האלומיניום עלול להישרף על כיפות המבערים ותומכי הסירים.

- הכיריים יכולות לתפקד ביעילות אך ורק אם רכיבי המבער הורכבו כראוי כפי שמפורט בחוברת זאת. ודאו שתומכי הסירים מונחים האחד כנגד האחר. רק לאחר מכן, הניחו את הסירים בצורה יציבה.
- הרחיקו את כפפות התנור או מטליות לתנור מהלהבה. אל תשתמשו במשטחי צלייה או תבניות אפייה.

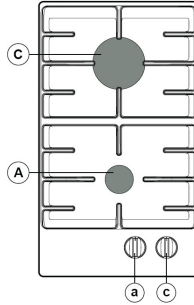
ילדים ובני אדם מוגבלים



- כיריים אלו יכולים להיות מופעלים על ידי ילדים מגיל 8 שנים, ועל ידי אנשים עם יכולות פיזיות, תחושתיות או נפשיות מופחתות או על ידי אנשים ללא ניסיון או ידע מספיק אם הם נמצאים בפיקוח או הודרכו כיצד להפעילם בבטיחות על ידי אדם מבוגר ואחראי, והם הבינו את כל הסכנות הכרוכות בכך.
- אל תאפשרו לילדים לשחק בכיריים. פעולות ניקוי ותחזוקת המשתמש לא יבוצעו בידי ילדים ללא השגחה.
- אל תניחו חפצים שילדים עשויים למצוא בהם עניין בארונות מעל או מאחורי הכיריים.
- אזורי הבישול/המבערים מתחממים מאד במהלך השימוש ונשארים חמים זמן מה לאחר מכן. הרחיקו ילדים קטנים מהכיריים במהלך הבישול ומיד לאחריו.

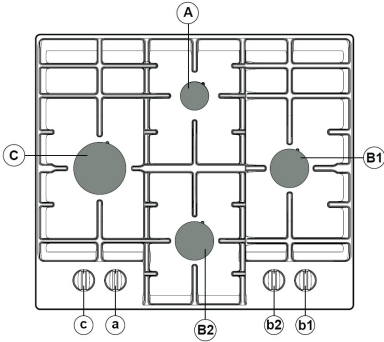
דגמי כיריים עם משטח מתכתי

BG3xA

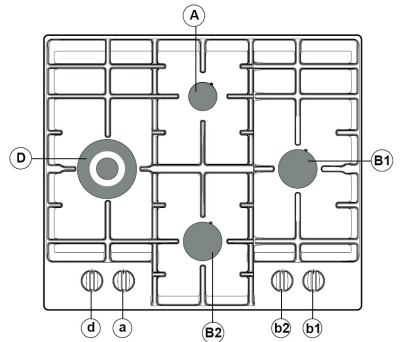


Aa - מבער קטן
 Bb - מבער גדול
 Cc - מבער גדול
 Dd - מבער ווק

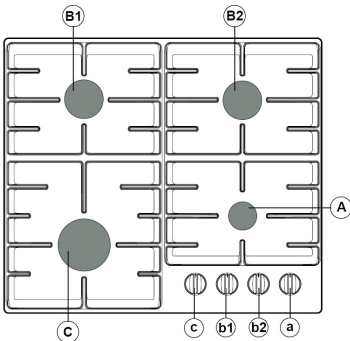
BG6xD



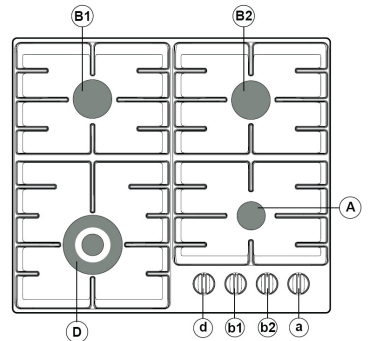
BG6xE / BG6xF



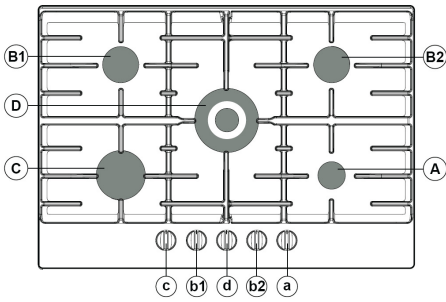
BG6xA



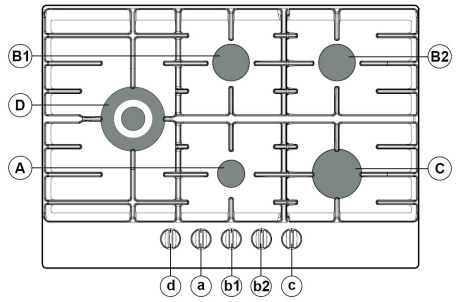
BG6xB / BG6xC



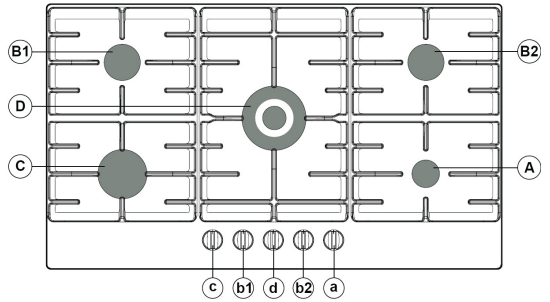
BG7xA



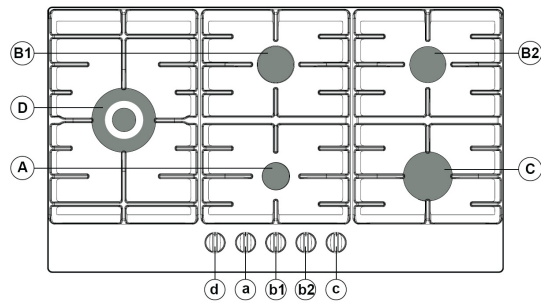
BG7xB



BG9xA




BG9xB



נתוני הספק וצריכת הגז

תיאור

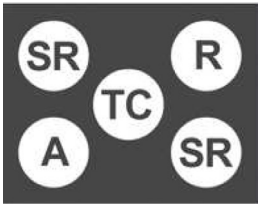
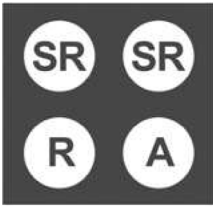
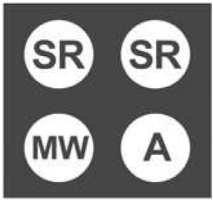
סוג הגז G30 / 28-30 mbar							
BG6xC BG6xF	BG7xA BG7xB BG9xA BG9xB	BG6xB BG6xE	BG6xA BG6xD	BG3xA	הספק חימום/צריכת גז	סוג המבער	
x	x	x	x	x	76 g/h / 1.05 kW	קטן	Aa
x	x	x	x		122 g/h / 1.70 kW	בינוני	Bb
	x		x	x	216 g/h / 3.00 kW	גדול	Cc
		x			252 g/h / 3.50 kW	ווק	Dd
x	x				281 g/h / 3.90 kW	ווק	Dd

מידע המתייחס לתקנה האירופאית (EU) 66/2014

נמדד בהתאם לתקן EN60350-2

BG7xA / BG7xB BG9xA / BG9xB	BG6xB / BG6xC BG6xE / BG6xF	BG6xA BG6xD	BG3xA	דגם	
כיריים גז	כיריים גז	כיריים גז	כיריים גז	סוג הכיריים	
5	4	4	2	מספר המבערים	
58.1	58.1	58.1	-	מבער בינוני מבער גדול מבער לווק	יעילות אנרגטית למבער גז (EE למבער גז) ב- %
57.1	-	57.1	57.1		
55.1	55.1	-	-		
57.1	57.1	57.8	57.1	יעילות אנרגטית כוללת של הכיריים (EE לכיריים גז) ב- %	

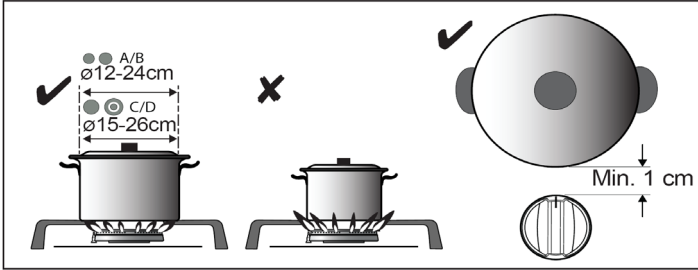
דגמי כיריים עם משטח מזכוכית קרמית

499606	499604	499602	המבער/דגם
			A = עזר קטן SR = בינוני R = גדול MW = מיני-ווק TC = תלת כותרי
220-240V~; 50-60 Hz			מתח רשת החשמל
11300 W	7500 W	7800 W	הספק כולל Qn _{GAS HOB}
61,7%	62,4%	60,3%	נצילות EE _{GAS HOB}

טבלת נתוני הצריכה (הערכים נמדדו בגפ"מ G30 בלחץ של 28-30 mbar)

נצילות EE _{BURNER}	הספק חימום מינימאלי	הספק חימום רגיל	קוטר הנחיר	תיאור המבער	
	kW	kW	(מ"מ)		
-	0,45	1,00	0.5	עזר קטן A	1
61,9%	0,70	1,75	0.65	בינוני SR	2
63,4%	1,00	3,00	0.85	גדול R	3
57,3%	1,50	3,30	0.90	מיני-ווק MW	4
59,7%	1,80	3,80	0.98	תלת כותרי TC	5

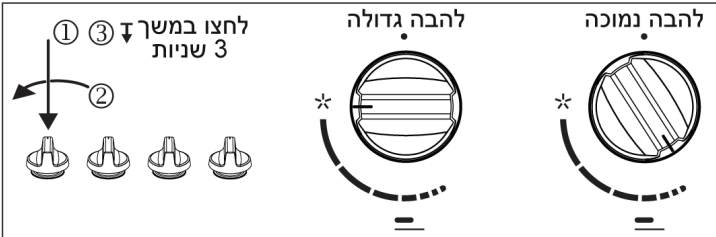
שימוש



המרחק בין הסיר לקיר שאינו עמיד בחום או לכפתורי הבקרה חייב להיות ס"מ לפחות. במרווח קטן יותר הטמפרטורה הגבוהה עלולה לגרום לשינוי גוון הקיר או לעיוות כפתורי הבקרה.

בקרת המבער:

- (1) לחצו
- (2) המשיכו לחוץ וסובבו לסימן
- הלהבה הגדולה
- (3) שחררו לאחר 3 שניות

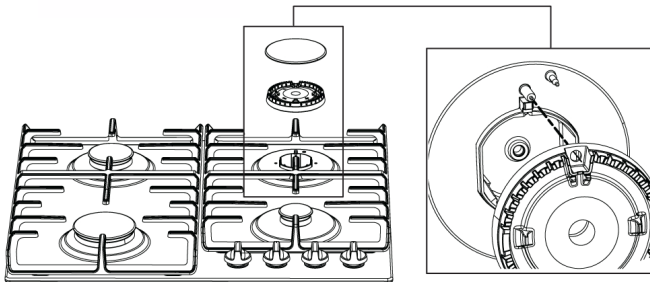


אביזרים:

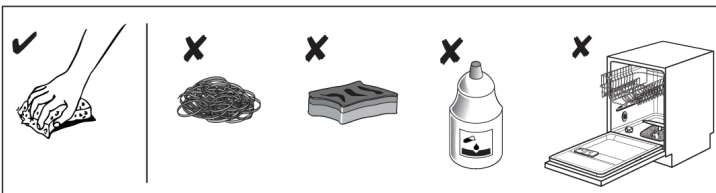
- (בהתאם לדגם, ולרכישה בנפרד)



הרכבת המבערים:



ניקוי:



ניקוי הכיריים

- אל תשתמשו במכשיר לניקוי באדים כדי לנקות את הכיריים. האדים עלולים לחדור לרכיבים חשמליים ולגרום לקצר.
 - נקו את הכיריים באופן קבוע, רצוי לאחר כל שימוש, ולאחר שהתקררו.
 - כדי למנוע היווצרות סימני מים ומשקעי אבנית, השתמשו במטלית רכה כדי לנגב את המשטחים שנשטפו במים.
 - מזון שרתח וגלש עלול לגרום לשינוי גוון חלקי המבער ומשטחים מנירוסטה. **הסירו מיד שאריות לכלוך כלשהן.**
- כדי למנוע פגיעה במשטחים החיצוניים של הכיריים שלכם, אל תשתמשו ב:**
- חומרי ניקוי המכילים סודה קאוסטית, אלקליין, אמוניה, חומצות או כלורידים
 - חומרי ניקוי המכילים מרכיבים להסרת אבנית
 - מסירי כתמים או חלודה
 - חומרי ניקוי שוחקים, כמו למשל, אבקות ומשחות לקרצוף וליטוש
 - חומרי ניקוי המבוססים על ממסים
 - חומרי הדחה למדיחי כלים
 - חומרי ניקוי לגריל ותנורים
 - חומרי ניקוי לזכוכית
 - מברשות או ספוגי קרצוף קשים ושוחקים לניקוי סירים או מחבתות, מברשות או ספוגים שנעשה בהם בעבר שימוש עם חומרי ניקוי שוחקים
 - כלים או חפצים חדים (העלולים לגרום נזק לאטם שבין המסגרת לבין משטח העבודה).

תומכי הסירים וכפתורי הסירים

- אל תשטפו את תומכי הסירים במדיח כלים. אל תסירו את כפתורי הבקרה מהכיריים. אל תנקו את כפתורי הבקרה עם חומרי ניקוי שוחקים, מברשות או ספוגי קרצוף שוחקים.**
- הסירו את תומכי הסירים. ונקו אותם בספוג רך הטבול בתמיסת מים חמים ומעט נוזל ניקוי. להסרת כתמים עקשים, יש להשרות קודם לכן את שאריות הלכלוך. לאחר הניקוי, יש לייבש את כל המשטחים במטלית נקייה.
- לניקוי כפתורי הבקרה, השתמשו במטלית לחה הטבולה בתמיסת מים חמים ונוזל ניקוי עדין. נגבו ויבשו במטלית רכה.

מבערים

אל תשטפו את חלקי המבער במדיח כלים. פרקו את המבערים ונקו אותם ביד בעזרת ספוג רך הטבול בתמיסת מים חמים ומעט נוזל ניקוי. נגבו חלקי מבער שלא ניתנים להסרה באמצעות מטלית לחה בלבד. השתמשו במטלית רכה ונגבו בזהירות רבה את המצתים ואת חיישני התקן הבטיחות לכיבוי המבער. אל תאפשרו למצתים להירטב. אם הוא נרטב, הוא לא יצית. לאחר הניקוי, יש לייבש את כל המשטחים במטלית נקייה. וודאו כי פתחי הלהבה נקיים ויבשים לחלוטין. במשך הזמן, גוון משטחי כיפות כותרי המבער הופך לעמום. זאת תופעה טבעית שלא משפיעה על פעולת הכיריים וביצועי המבערים.

ניקוי משטחי כיריים מזכוכית קרמית

לאחר כל שימוש בכיריים עם משטח הזכוכית הקרמית, המתנינו עד שיתקררו כדי לנקות אותם; אחרת, אפילו שאריות המזון הקטנות ביותר תישרפנה על גבי המשטח החם בפעם הבאה שתשתמשו בכיריים.

לניקוי ותחזוקה רגילים של משטח הזכוכית הקרמית, השתמשו **בתכשירי רענון מיוחדים** אשר יוצרים שכבת מגן על פני השטח ומגנים עליו מפני לכלוך.

לפני כל שימוש, נגבו אבק או חלקיקים אחרים ממשטח הכיריים ותחתיות הסירים העלולים לשרוט את פני השטח (איור 1).

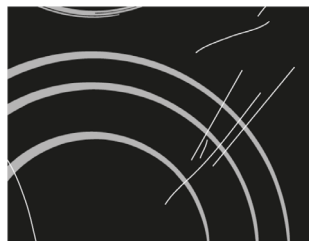
זהירות: צמר פלדה, ספוגים מחוספסים, וחומרי ניקוי שוחקים עלולים לשרוט את פני שטח הכיריים. משטח הזכוכית הקרמי עלול גם להיפגע מתרסיסים חריפים או חומרי ניקוי או נוזלים לא מתאימים (איור 1 ואיור 2).

חריצים עלולים להיגרם בעת שימוש בחומרי ניקוי או כלי בישול חריפים או שוחקים או בעת שימוש בסירים עם תחתיות פגומות (איור 2).

כתמים קלים תוכלו להסיר במטלית רכה ולחה; לאחר מכן, נגבו ויבשו את המשטח (איור 3).

תוכלו להסיר באמצעות תמיסת חומץ מדוללת; עם זאת, אין להשתמש בתמיסה זו כדי לנקות את המסגרת (בדגמים מסוימים, העלולה לדהות). אל תשתמשו בתרסיסים להסרת שומנים או בתכשיר להסרת אבנית (איור 3).

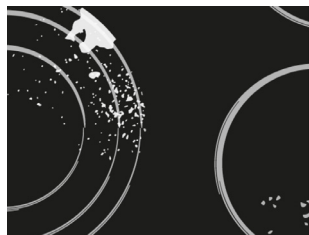
כתמים עיקשים תוכלו להסיר באמצעות תכשירים וכלים מיוחדים לניקוי כיריים מזכוכית קרמית. בעת שימוש בתכשירים אלה, פעלו בהתאם להוראות היצרנים שלהם.



איור 1



איור 2



איור 3

ודאו שהסרתם ביסודיות את כל שאריות חומרי הניקוי, העלולים לגרום נזק למשטח הזכוכית הקרמית כאשר אזורי הבישול מתחממים (איור 3).

הסירו שאריות עיקשות שנשרפו עם המגרדת (איור 4). היזהרו בעת הטיפול במגרדת כדי למנוע פציעה.

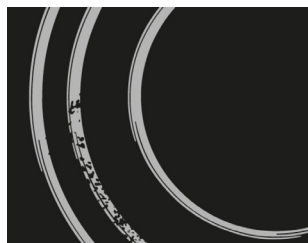


איור 4

סוכר מזון עתיר סוכרים עלול לגרום נזק בלתי הפיך למשטח הזכוכית הקרמי (איור 5); לכן, יש להסירם ממשטח הזכוכית הקרמי בהקדם האפשרי, למרות שאזור הבישול עשוי להיות חם (איור 4).

שינוי כלשהו בגוון של משטח הזכוכית הקרמי אינו משפיע על פעולתו או על היציבות המשטח. כתמים כאלה נוצרים בעיקר כתוצאה משאריות מזון שנשרפו או משימוש בכלי בישול העשויים מחומרים כגון אלומיניום או נחושת; כתמים אלה קשים להסיר.

אזהרה: כל הנזקים שתוארו לעיל מתייחסים בעיקר לחזות הכיריים ואינם משפיעים ישירות על פעולתם התקינה. נזקים אלו הנוצרים בעיקר כתוצאה משימוש שלא בהתאם להוראות ההפעלה, אינם כלולים במסגרת האחריות למוצר.



איור 5

טבלת תקלות

להלן מספר עצות לטיפול בבעיות שכיחות.

מה קרה...?	הגורם האפשרי	מה לעשות?
המבערים לא נדלקים. הלהבה לא אחידה או לא יציבה.	הלהבה אינה אחידה בגלל כיווני גז שגויים.	פנו למוקד השרות (עיינו בכריכה האחורית של החוברת).
הלהבה במבערים משתנה לפתע.	חלקי המבער הורכבו בצורה שגויה.	הרכיבו את המבער בצורה נכונה.
הצתת מבער נמשכת זמן ממושך יותר.	חלקי המבער הורכבו בצורה שגויה.	הרכיבו את המבער בצורה נכונה.
הלהבה כבית זמן קצר לאחר הצתה.	לחצתם לחיצה קצרה או חלשה מדי על כפתור בקרת הגז.	לחצו על כפתור בקרת הגז ושמרו אותו לחוץ זמן ממושך יותר.
גוון תומך הסירים השתנה באזור המבער?	זו תופעה טבעית הנובעת מהטמפרטורה הגבוהה.	נקו את תומך הסירים באמצעות חומר ניקוי למתכת.
מערכת ההצתה החשמלית אינה פועלת.	הפסקת חשמל או הנתיך של קו החשמל המזין את הכיריים "ירד".	בדקו את הנתיך בלוח החשמל הדירתי.
ההצתה החשמלית של המבערים אינה פועלת כראוי.	שאריות מזון או חומר ניקוי בין המצת למבער.	נקו בזהירות את המרווח בין המצת למבער.
כיסוי המבער מלוכלך.	נוצר לכלוך כתוצאה מגלישת מזון.	נקו את כיסוי המבערים עם חומר ניקוי מתאים לאמייל.

ביקור של טכנאי שירות במהלך תקופת האחריות יחויב בתשלום אם הכיריים אינם פועלות כראוי בגלל שימוש לא תקין. פעלו בהתאם להוראות שבחוברת ההפעלה ושמרו אותה במקום נגיש לכל צורך בעיון עתידי; אם אתם מעבירים את הכיריים לאדם אחר, יש לצרף גם את חוברת הוראות ההפעלה.

אם הבעיה נמשכת למרות שהקפדתם על ההנחיות דלעיל, פנו למוקד השרות. תיקון תקלות שנגרמו כתוצאה מחיבור, טיפול או שימוש לא תקין בכיריים אינם מכוסים במסגרת האחריות.



תקנות בטיחות

- סכנת התפוצצות או הרעלה מהתקנה לא מקצועית!
רק טכנאי המורשה על ידי משרד האנרגיה לטיפול במערכות גז ביתיות, רשאי לחבר את התנור למערכת אספקת הגז.
- לפני חיבור התנור המשולב לאספקת הגז, וודאו שנתוני הגז שבתווית הנתונים המודבקת תנור, תואמים למערכת אספקת גז מסוג גפ"מ בלחץ של 28-30 mbar.
- לפני חיבור הכיריים לרשת החשמל יש לוודא שמתח ההפעלה בלוחית הנתונים שבתחתית הכיריים תואם למתח רשת החשמל בארץ: 230V~50Hz
- יש לחבר את הכיריים לשקע חשמל המוארק בהארקה תקנית ומוגן בנתיך של 10A.
- תקע החשמל חייב להיות נגיש בקלות לאחר ההתקנה. אם תקע החשמל אינו נגיש בקלות, יש להתקין מפסק ניתוק רב-קוטבי עם מרווח ניתוק של 3 מ"מ בין המגעים.
- כבל החשמל חייב להיות תלוי בחופשיות ואין להעבירו דרך מגירה שמתחת לכיריים.
- חיבור הגז חייב לעמוד בתקנות הלאומיות והמקומיות. ראה תווית מכשיר לנתוני גז טכני.
- מקמו וחברו את הכיריים קרוב ככל שניתן לנקודת אספקת הגז וודאו שלא קיימת דליפת גז.
- את הכיריים יש לחבר בהתאם לדרישות התקנים והתקנות הישראליות התקפים ובהתאם לתקנות משרד האנרגיה.
- את הכיריים יש לחבר לצנרת אספקת הגז המקובעת לקיר, ברז מרכזי וצינור גמיש מגומי באורך מרבי של 1.25 מ'. וודאו שצינור הגומי אינו בא במגע עם חלקים נעים ואינו מפותל או מעוך.
- טמפרטורת סביבה מעל 30°C תגרום לחימום יתר של צינור הגז. כדי להימנע מכך, הרחיקו מכשירי חימום מצנרת הגז.



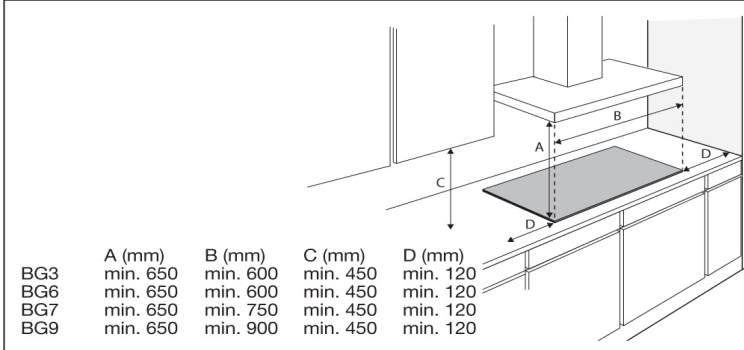
- כיריים אלו לא מחוברות למכשיר לפינוי מוצרי בעירה. הוא יותקן ויחובר בהתאם לתקנות ההתקנה התקפות. יש להתייחס לכל הדרישות הרלוונטיות המתייחסות לאורור. צינור אספקת גז שמאחורי תנור חייב להיות עשוי כולו ממתכת.
- יש למקם את ברז אספקת הגז במקום הנגיש בקלות בכל עת.
- משטח העבודה שעליו מותקנות הכיריים חייב להיות שטוח, מאוזן ויציב.
- הקירות ומשטח העבודה שמסביב לכיריים חייבים להיות עמידים בחום של 85°C לפחות. למרות שהכיריים עצמן לא מתחממות, החום המוקרן מסירים או מחבתות עלול לגרום לשינוי גוון או עיוות קירות או דפנות ריהוט שמסביב לכיריים.

שירות

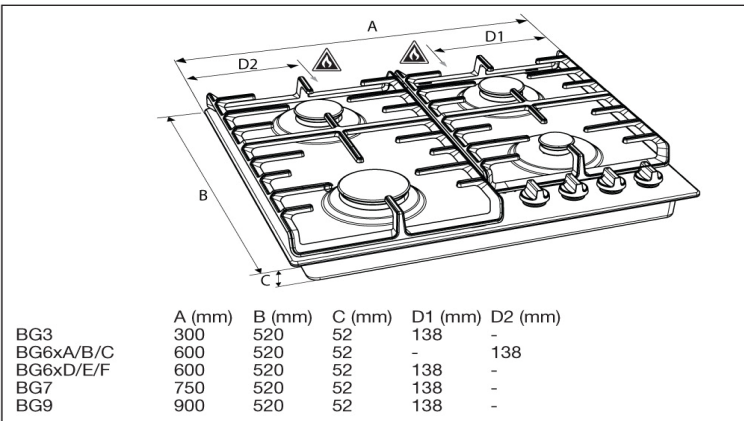
- חלקים פגומים יוחלפו בחלקים מקוריים בלבד. היצרן יכול להבטיח את בטיחותם של הכיריים רק בעת שימוש בחלקים מקוריים בלבד.
- אם כבל החשמל ניזוק, למניעת סיכונים, החלפתו תבוצע באמצעות טכנאי מורשה ומיומן של ח.י. שירות ולוגיסטיקה (עיינו בכריכה האחורית של החוברת).

הכנות להתקנה

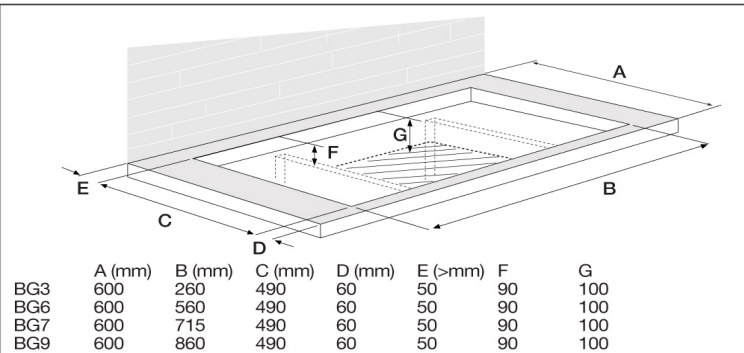
המרווח החופשי מסביב לכיריים



מידות

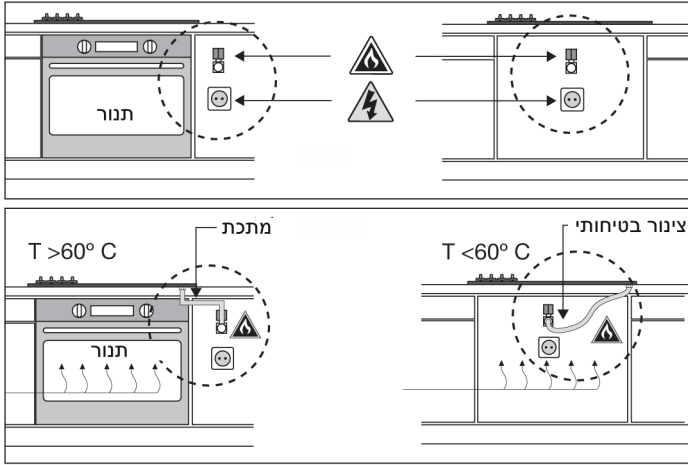


הכיריים:



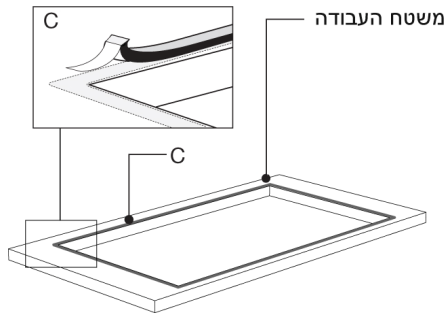
התקנה:

נגישות

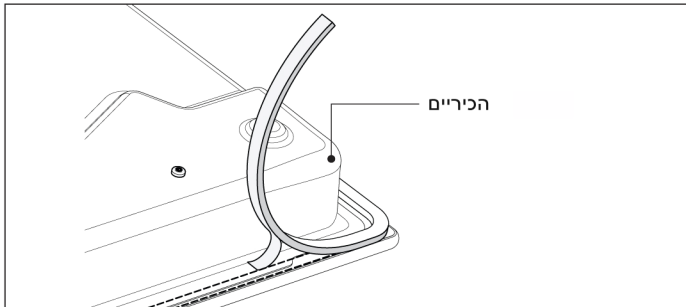


סרט אטימה

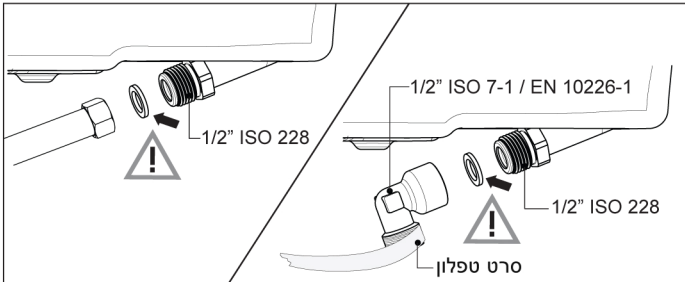
מגש איסוף טפטופים מפלדת אל-חלד



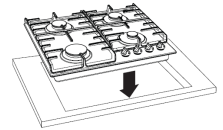
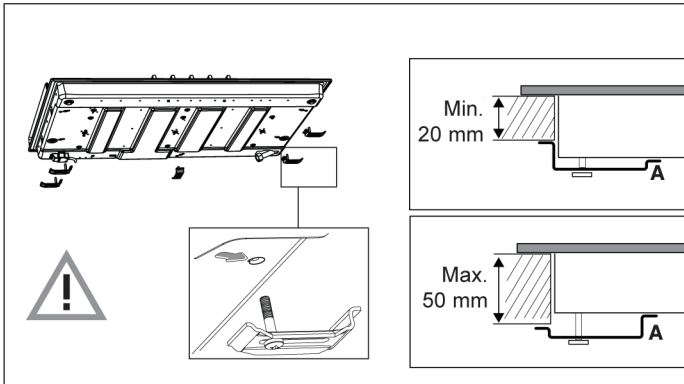
מגש איסוף טפטופים מזכוכית



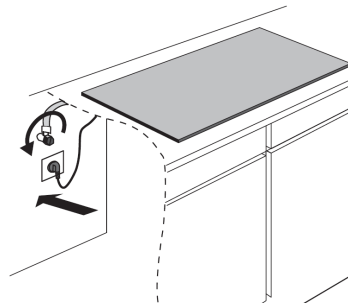
חיבורי הגז



התקנה מובנית



חיבור ובדיקה



וודאו שכל חיבורי הגז מהודקים.



רק טכנאי המורשה על ידי משרד האנרגיה לטיפול במערכות גז ביתיות, רשאי להתקין ולחבר את התנור למערכת אספקת הגז.

השלכת חומרי האריזה והמכשיר

בעת הייצור של מכשיר זה היצרן השתמש בחומרים עמידים. הקפידו לפנות מכשיר זה באופן אחראי בסיום מחזור החיים שלו. למידע נוסף, פנו לרשות המקומית במקום מגוריכם או למשרד להגנת הסביבה.

את אריזת המכשיר ניתן למחזר. להלן תיאור חומרי הגלם שבהם נעשה שימוש:

- קרטון;
- נייר;
- יריעות פוליאטילן (PE);
- פוליסטירן מוקצף ללא CFC (קלקר PS);
- סרטי פוליפרופילן (PP).

פנו חומרים אלה בצורה אחראית לנקודת איסוף למחזור חומרי אריזה בהתאם לתקנות המשרד להגנת הסביבה.

כתזכורת לצורך פינוי בנפרד של מכשירי חשמל ביתיים, המוצר מסומן עם סמל פח האשפה המסומן באיקס. משמעות הדבר היא כי בסוף חיי העבודה שלו, אין להשליך את המוצר הישן עם האשפה הביתית הרגילה, ויש לפנותו למרכז מחזור של מכשירי חשמל משומשים המיועדים למחזור. למידע נוסף, פנו לרשות המקומית במקום מגוריכם או למשרד להגנת הסביבה, או לסוחר שממנו רכשתם את המוצר החדש המחליף את המוצר הישן. פינוי מכשירי חשמל ביתיים בנפרד תמנע השלכות שליליות אפשריות על הסביבה ועל הבריאות הנגרמות מהשלכה בלתי הולמת ומבוקרת של חומרי הגלם המיועדים לשימוש חוזר על מנת להשיג חיסכון משמעותי באנרגיה ובמשאבים.



שימו לב! אין להשליך משטח זכוכית קרמית שבור למיכל איסוף עירוני למחזור בקבוקי זכוכית, אלא פנו אותו למרכז לאיסוף ומחזור של מכשירי חשמל.



הצהרת תאימות

אנו מצהירים כי המוצרים שלנו תואמים לתקנות האירופאיות הישימות, להחלטות ודרישות המפורטות בתקני הבטיחות הרלוונטיים.



gorenje

גורניה. חותמים עיצוב

לקוחות נכבדים!

תודה שרכשתם אחד ממגוון מוצרי גורניה. אנו בטוחים כי תהינו מאיכות המוצר והשימוש בו.

נשמח לסייע בכל עצה ומידע במסגרת שעות פעילות שירות הלקוחות ניתן לפנות בטלפון: *6683

תחנות השירות:

מרכז – ח.י. שירות ולוגיסטיקה, רח' הפרדס 1, בית גמליאל - טל' *6683
חיפה והצפון – שירות מזור, רח' המסור 35, טבריה
ירושלים – שירות אלרם, רח' הסדנא 7, תלפיות
באר שבע – ח.י. שירות ולוגיסטיקה, טל' *6683
אילת – שירות אקספרס, א. התעשייה החדש

סינודן בע"מ מקבוצת ח.י.
התע"ש 14 כפר סבא
טל': *6683

