



סקיצה והנחיות למקרר / מקפיא אינטגרלי פרימיום הייסנס דלת אחת - דגם FT3B213SAWE / RL3B303SAWE

מידות המקרר / המקפיא (במ"מ): 540 / 1772, עומק 545

מידות הנישה (במ"מ): 560-568 / 1772.5-1780, עומק 560

נתונים כללים:

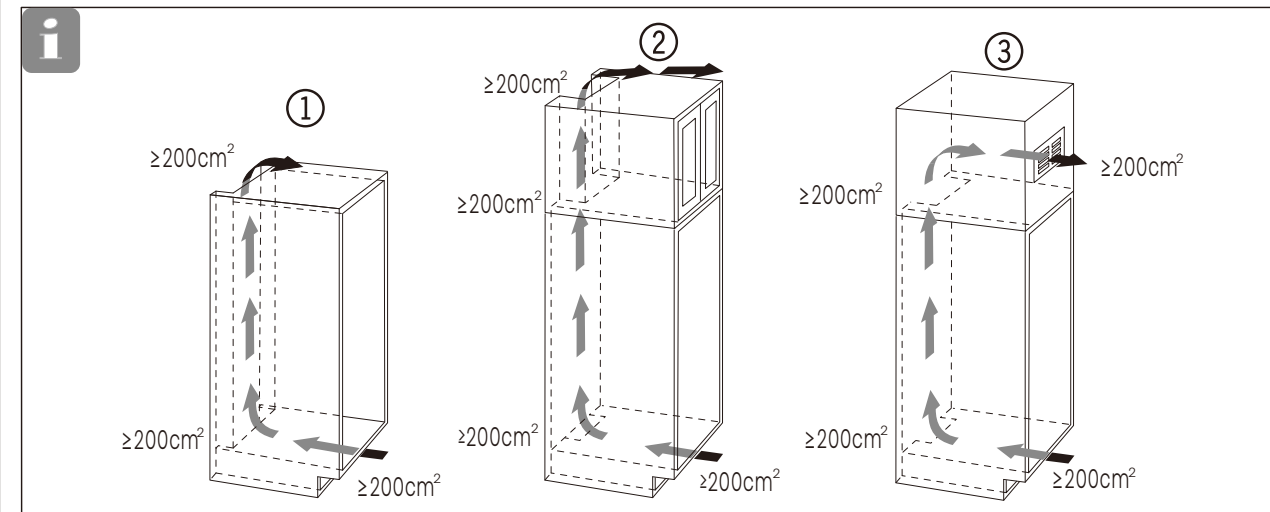
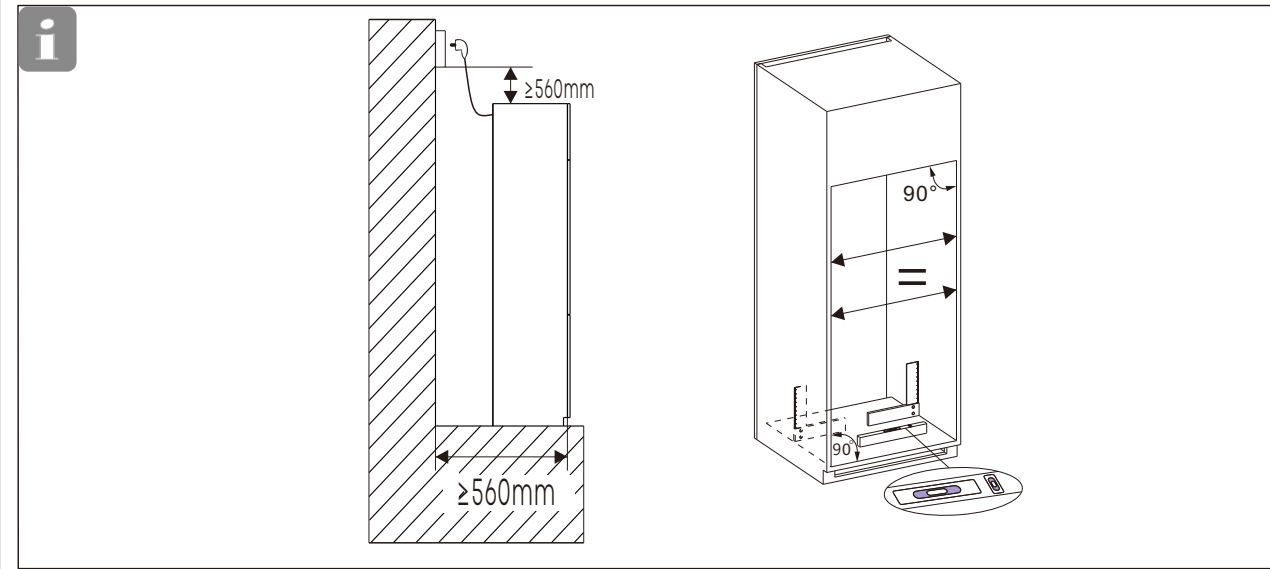
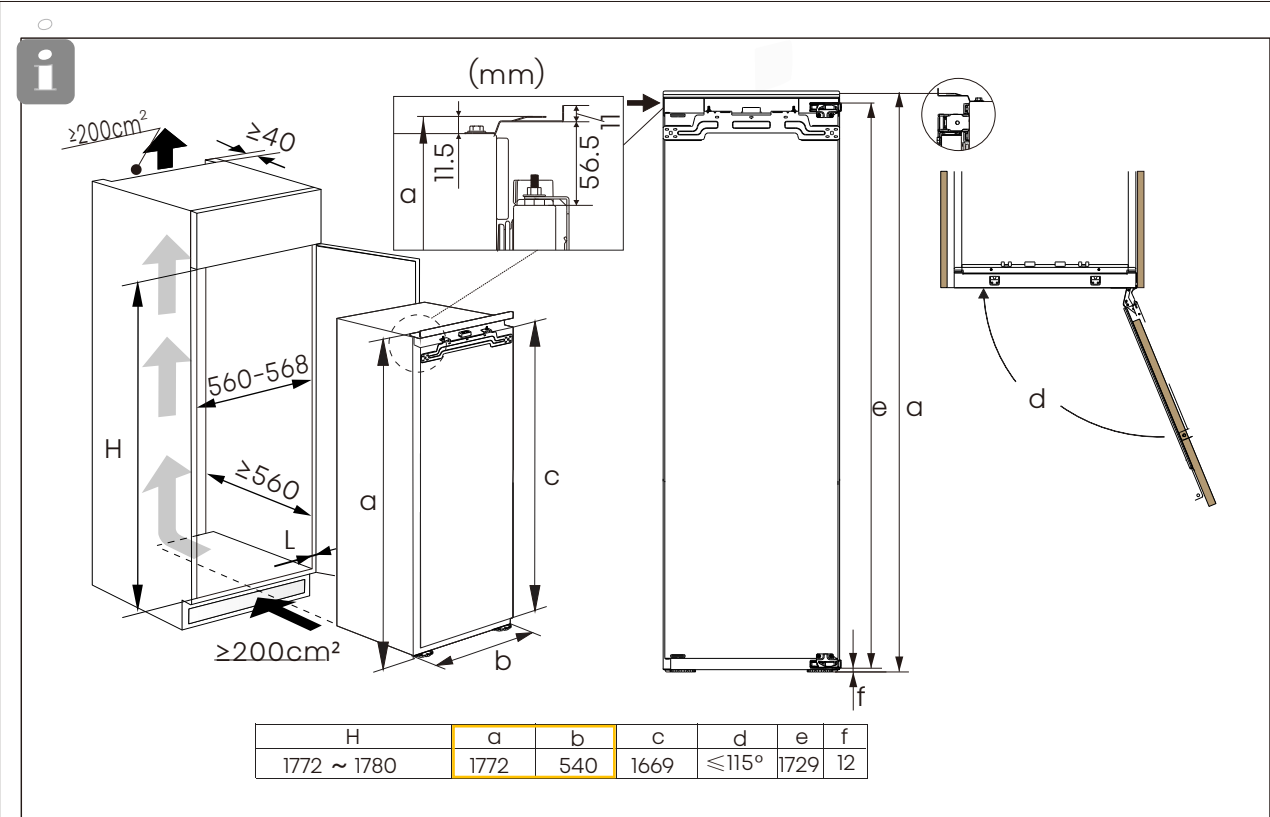
1. **התקנת דלתות:** ההתקנה של דלת הנגרות הינה על גבי תליה (DOD), ניתן גם להתקין באמצעות סלידורים.
 2. **הכנת נקודת שקע:** ההזנה לגוף המקרר ממוקמת בחלק העליון, במרכז המקרר, מומלץ להכין נקודת חיבור של שקע 10 אמפר בגובה 2 מטר (לא כולל גובה הצוקל).
 3. חובה לוודא הכנת **תריס איורור** בחזית הארון בצוקל, לצורך כניסת אוויר קר.
 4. יש לוודא איורור בגב הארון מאחור, כלומר ללא גב בארגז המקרר (למעט קורת חיזוק), במידה ובונים ארון מעל המקרר אסור שהוא יגיע עד לקיר, ויותר חשוב שבתיקרה יהיה פתח להוצאת האוויר החם.
 5. **אי הקפדה על איורור הנישה והארון לא תבוצע התקנה ולא תינתן אחריות.**
- למעצבים/נגרים שמתכננים דלתות של תא המזון גבוהות יותר, אנו ממליצים לחבר עם צירים לגוף הארון עם סלידורים ולא תליה על גבי דלת המקרר בגלל עודף משקל.

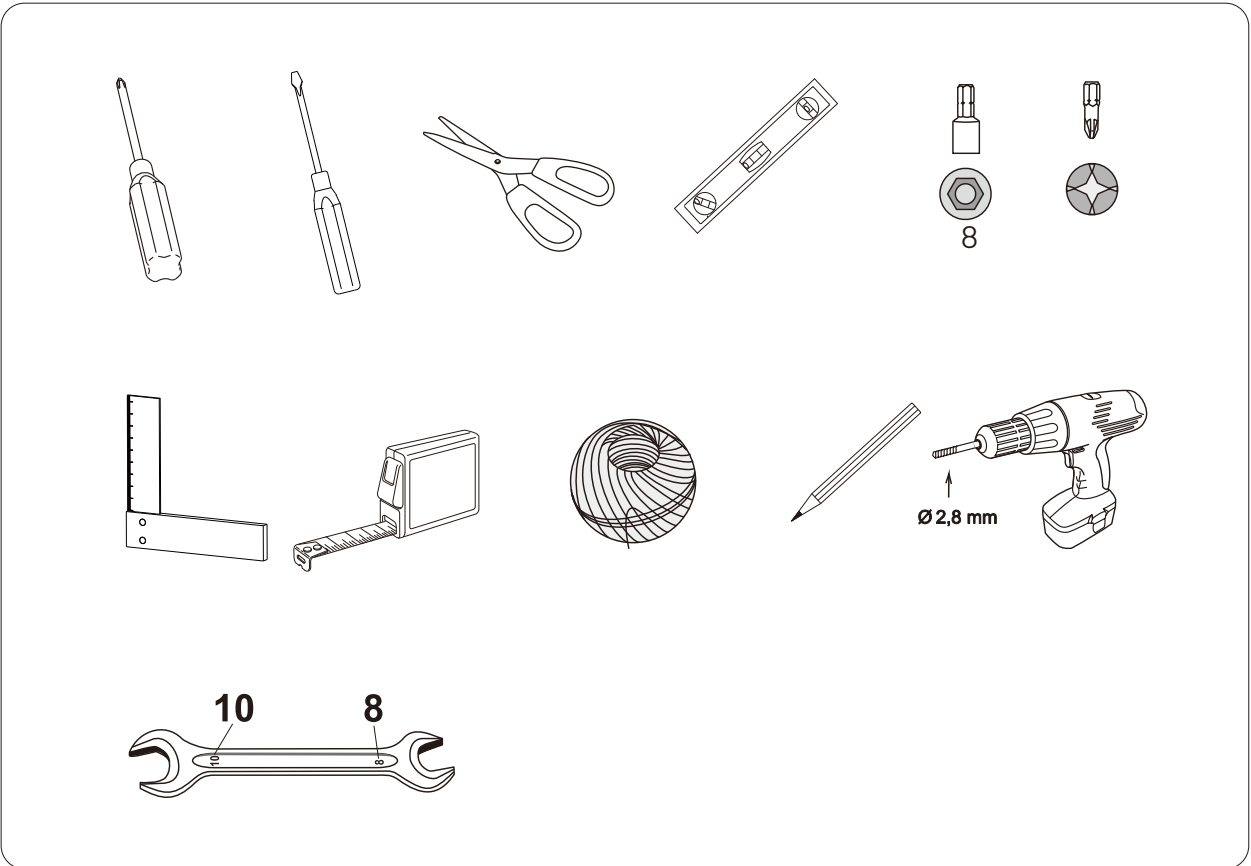
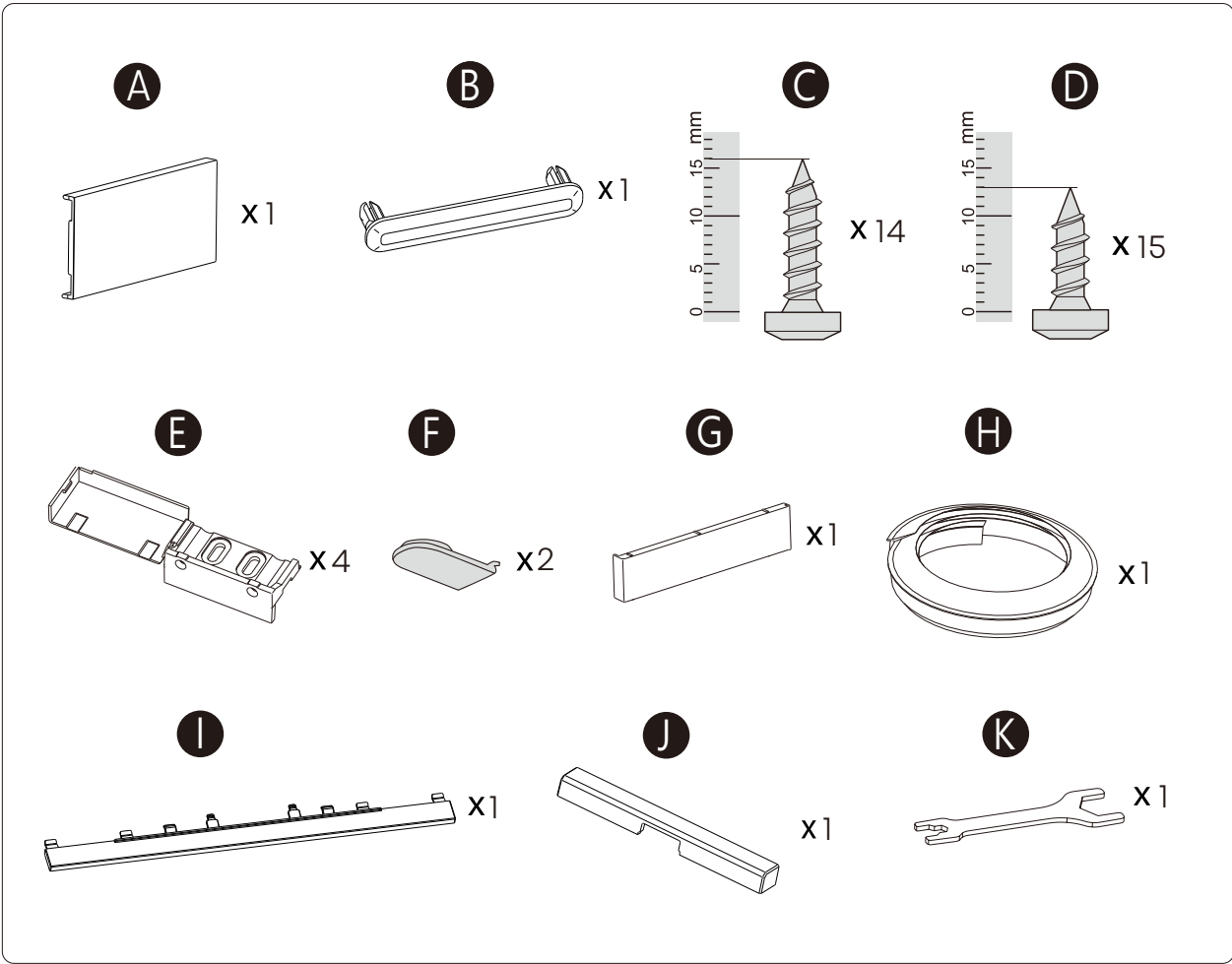


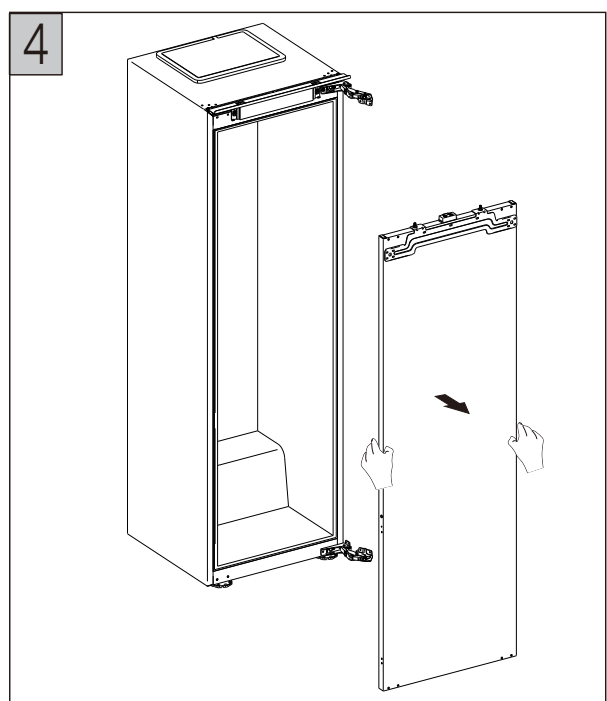
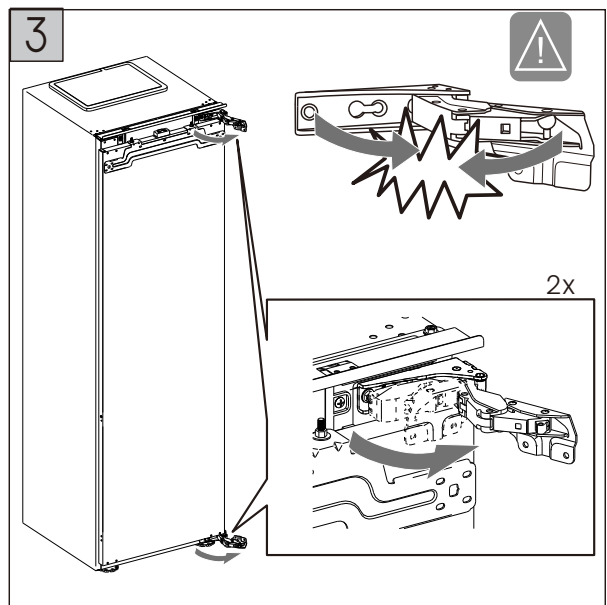
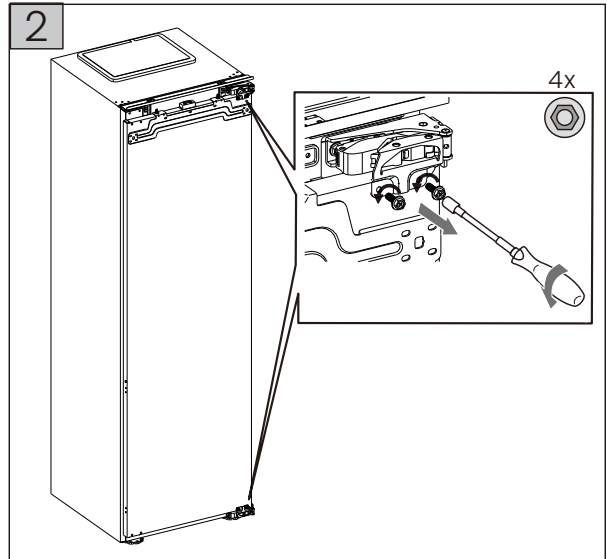
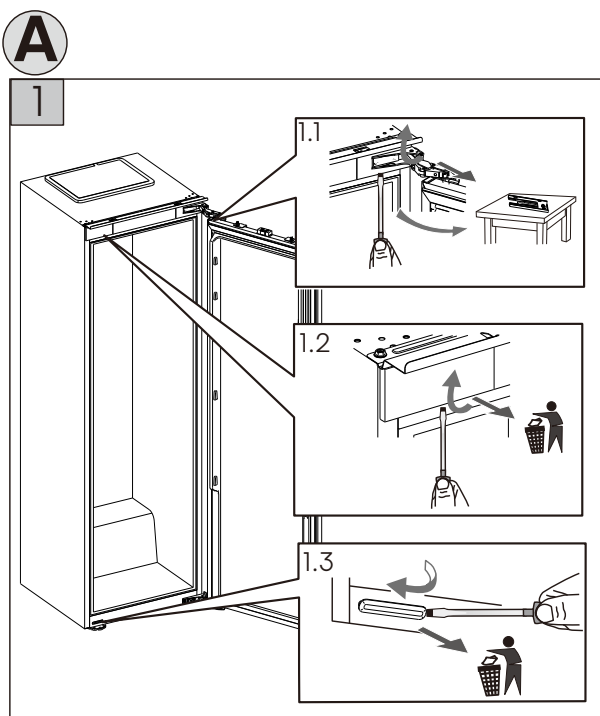
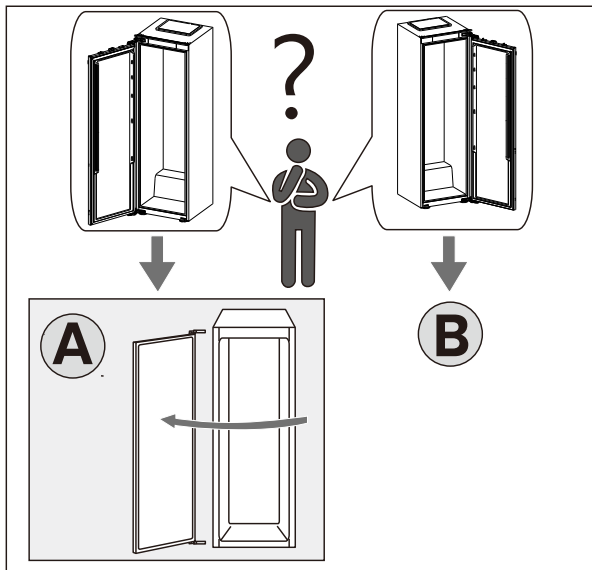
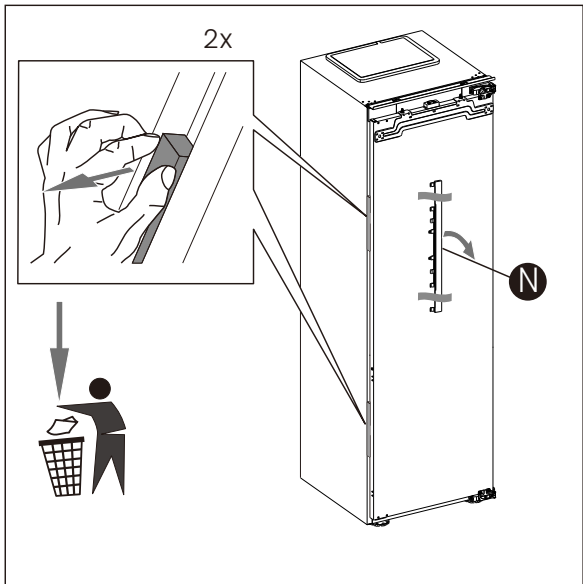
RL3B303SAWE



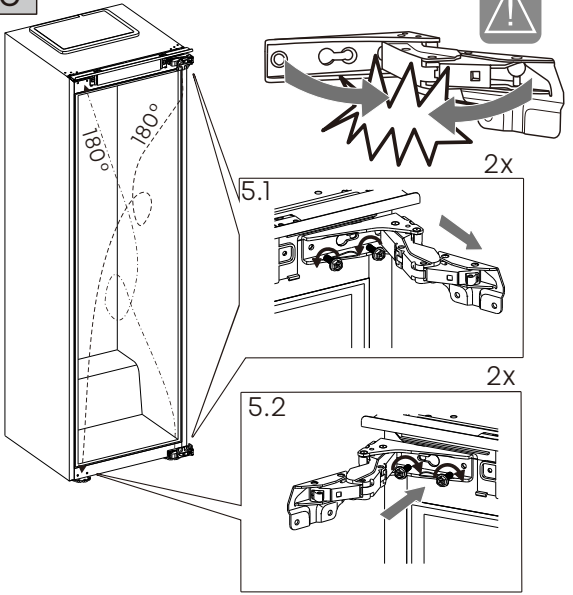
FT3B213SAWE



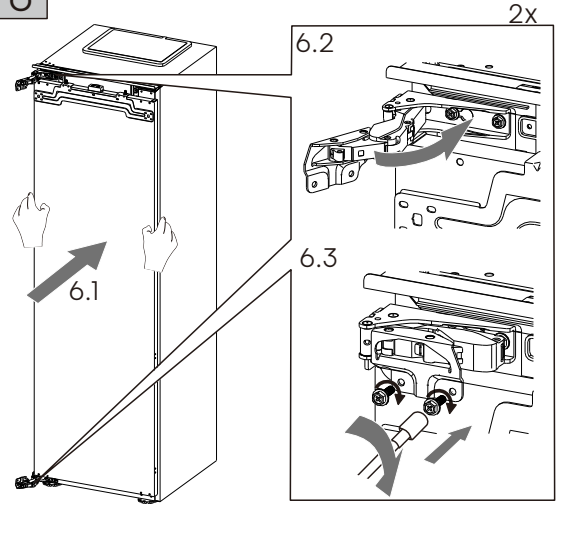




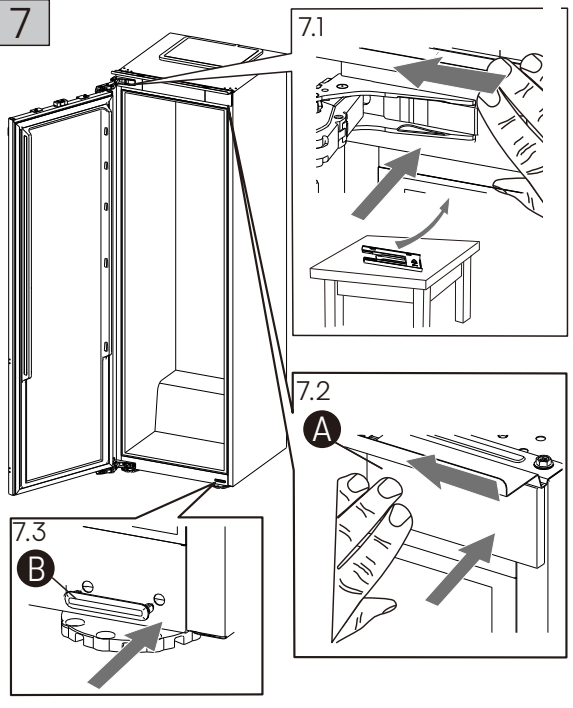
5



6

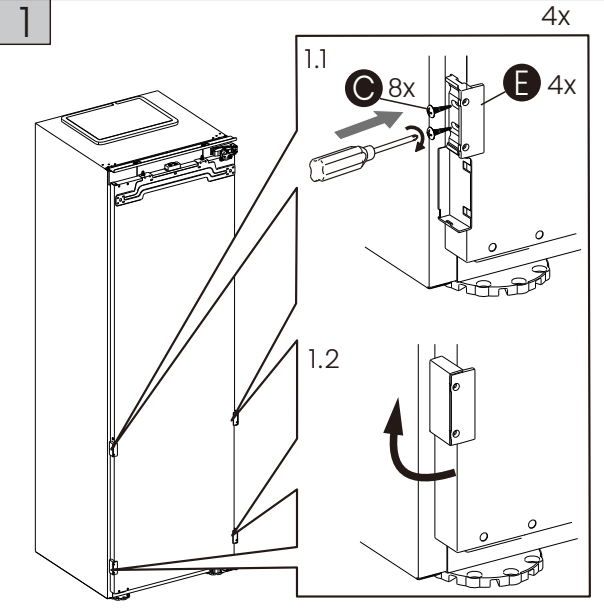


7

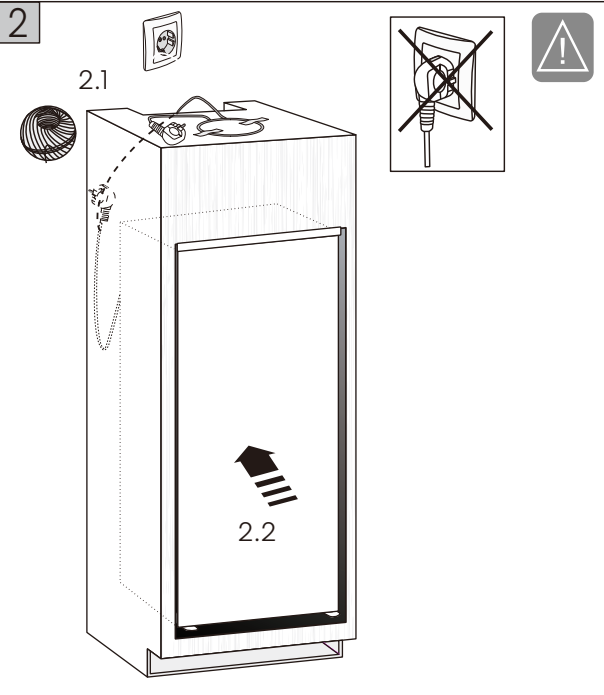


B

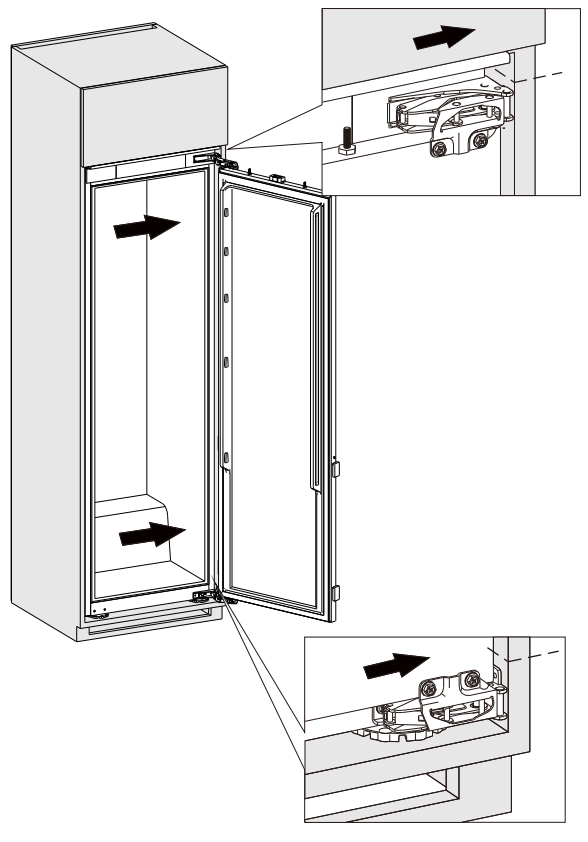
1



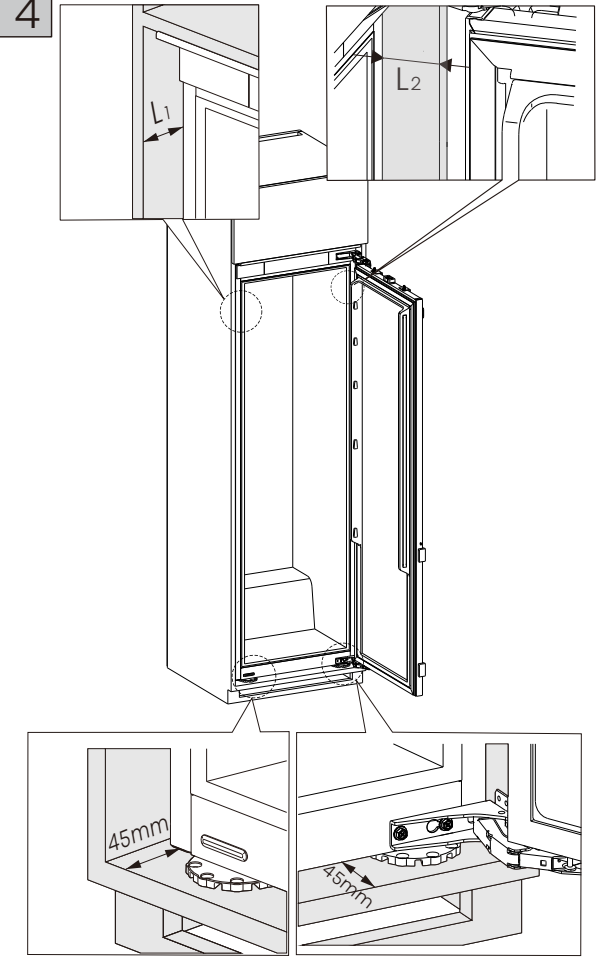
2



3



4

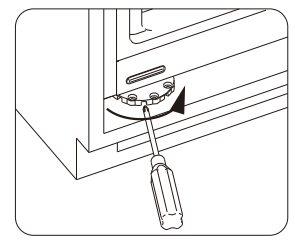
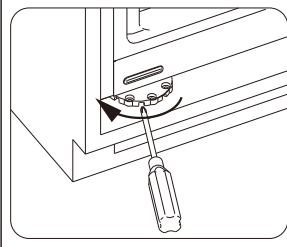


5

$L_1=45\text{mm}, L_2=45\text{mm}$ ✓

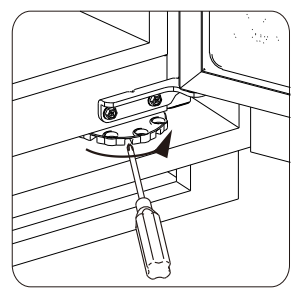
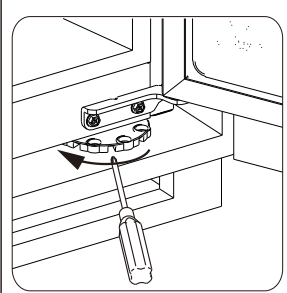
$L_1 < 45\text{mm}$

$L_1 > 45\text{mm}$



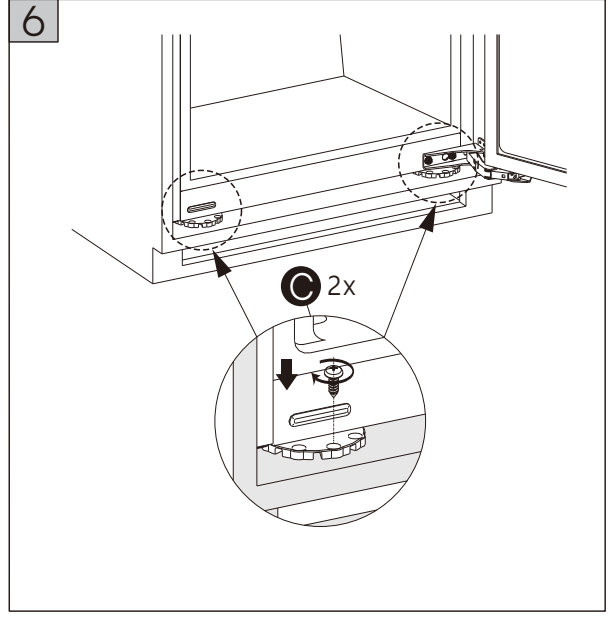
$L_2 < 45\text{mm}$

$L_2 > 45\text{mm}$

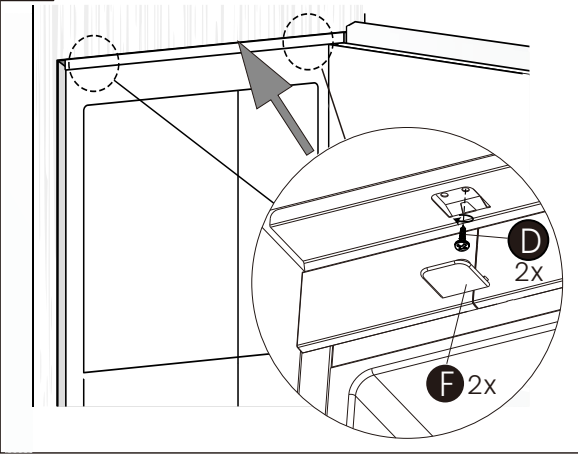


$L_1=45\text{mm}, L_2=45\text{mm}$ ✓

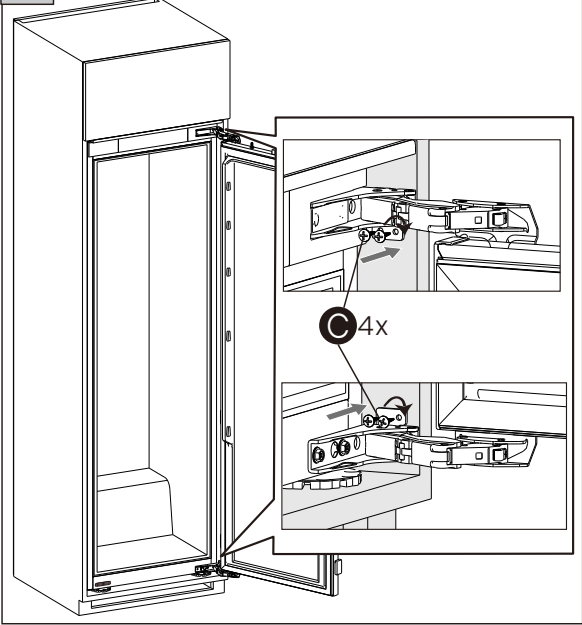
6



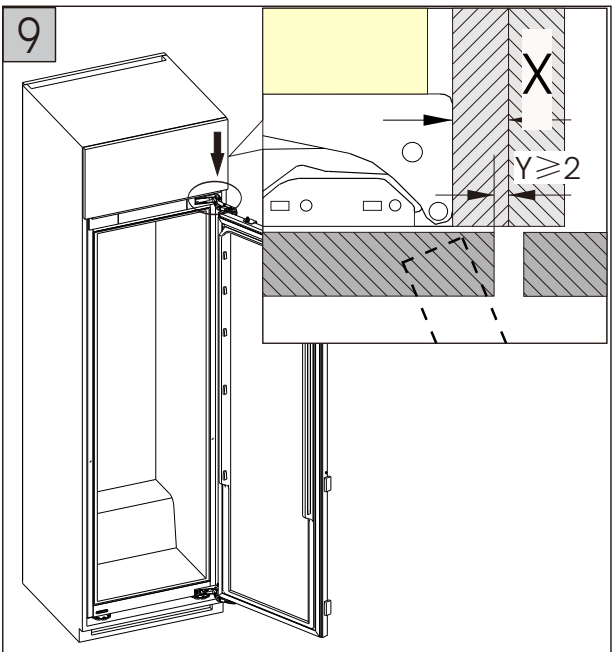
7



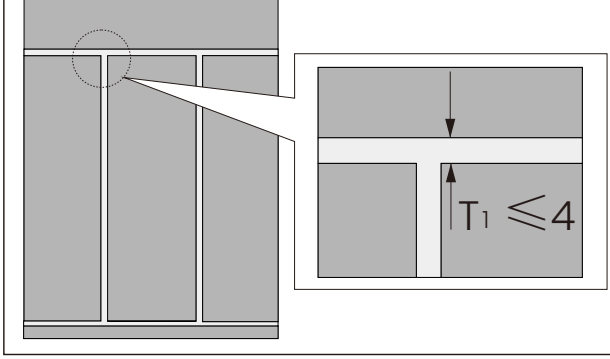
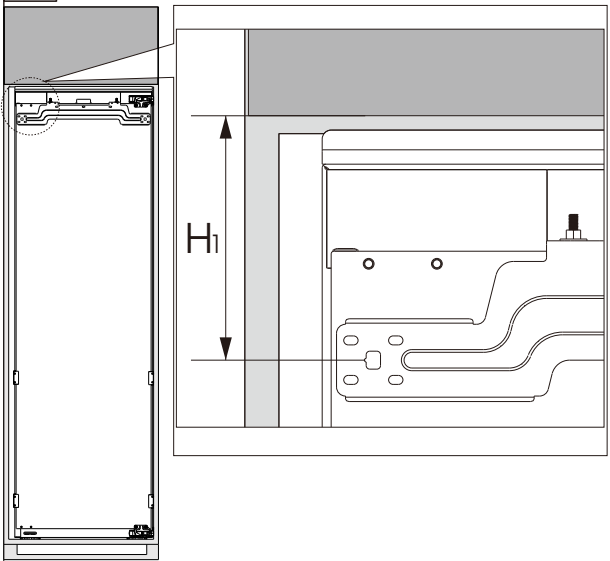
8



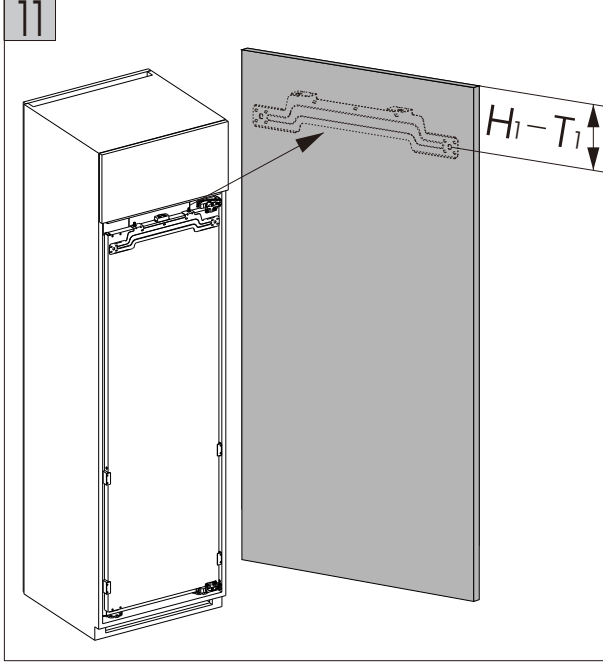
9



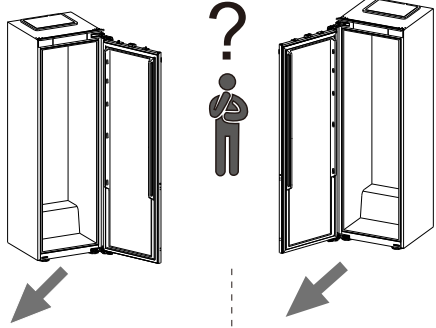
10



11

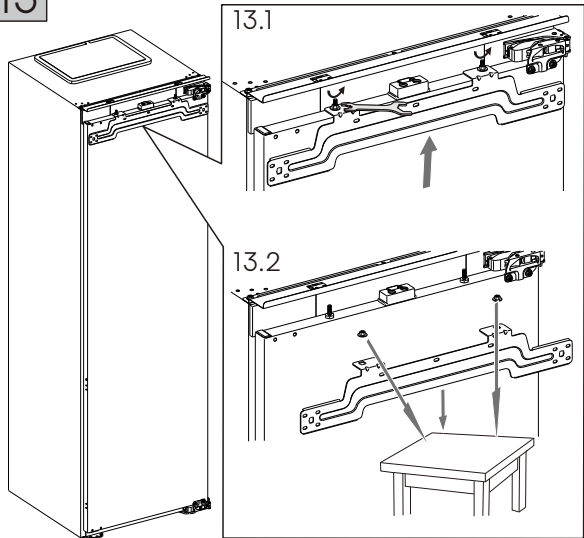


12

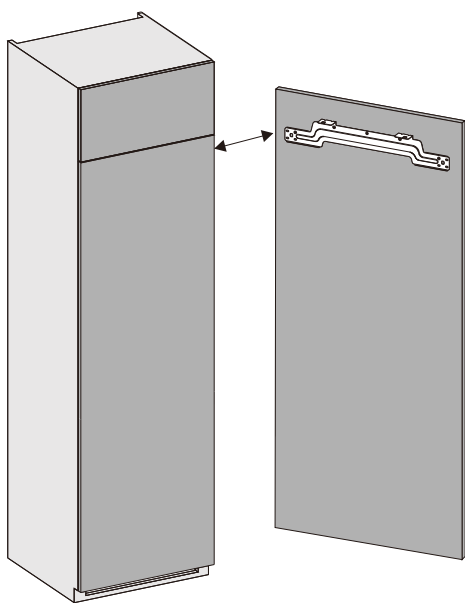


13 14 → 16 | 13 16 → 16

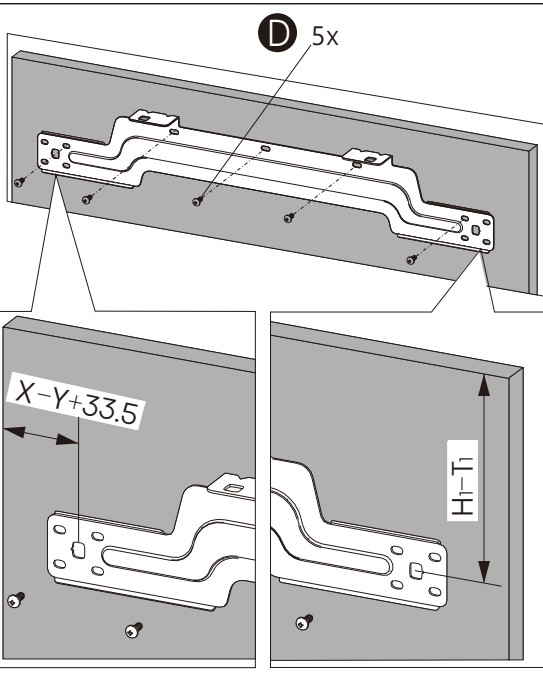
13



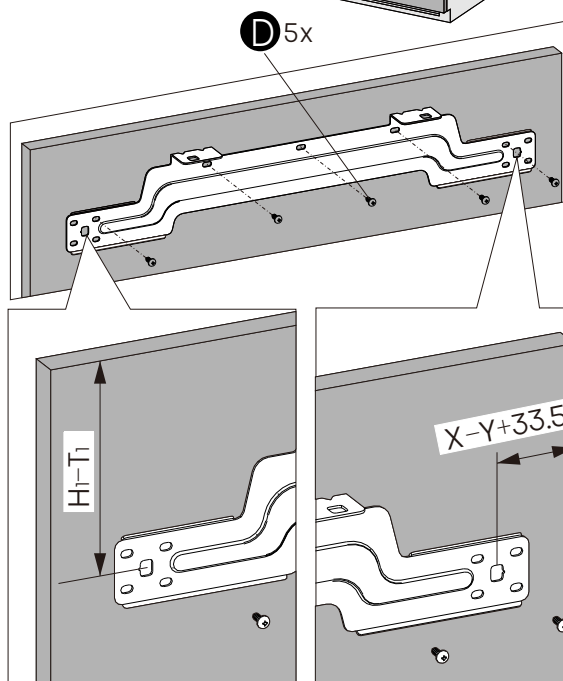
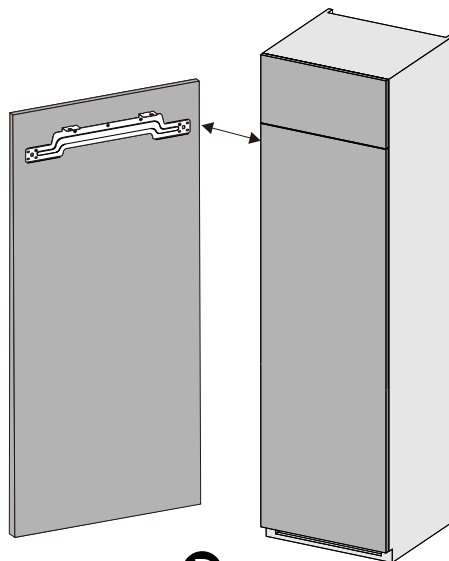
14



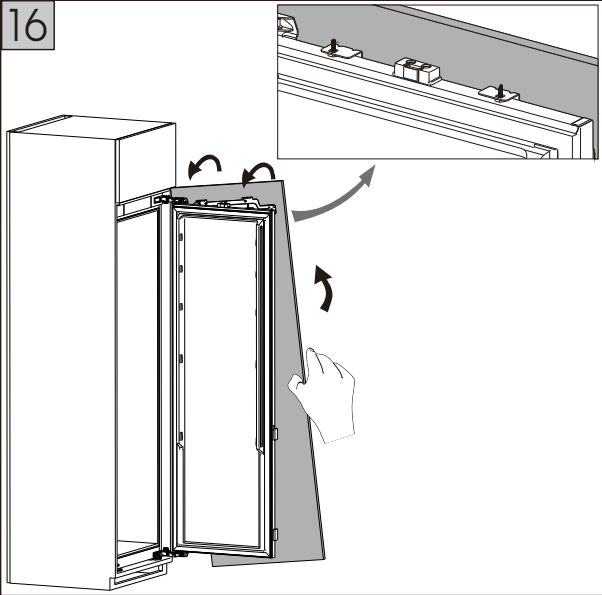
14



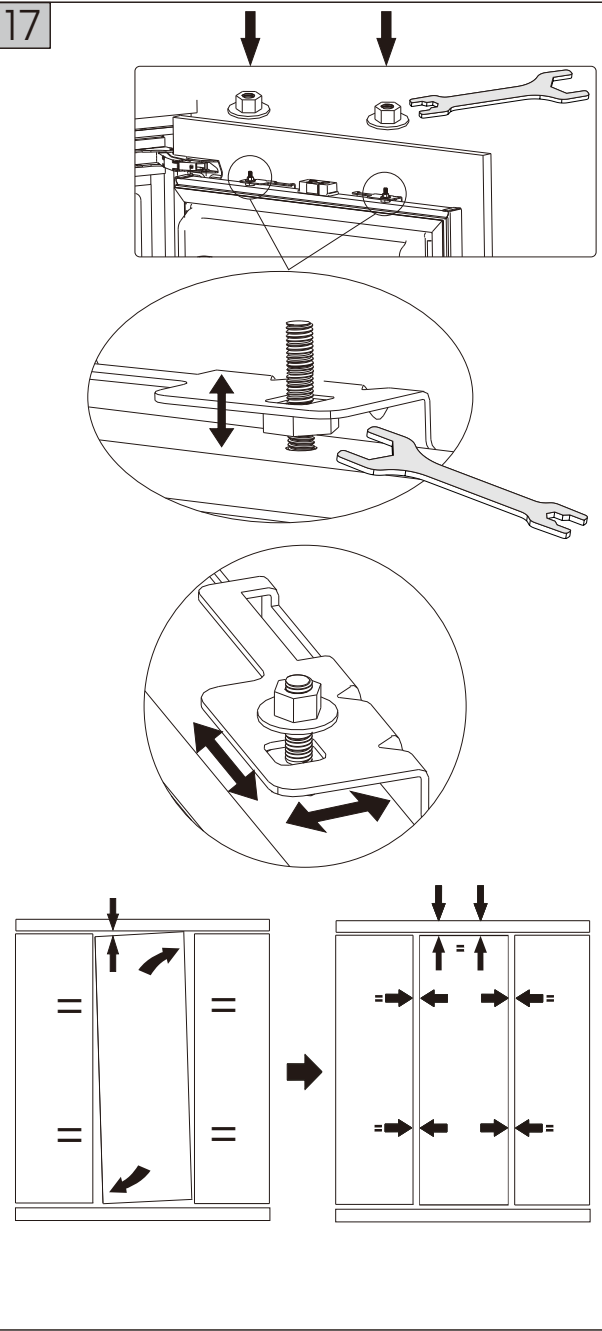
15



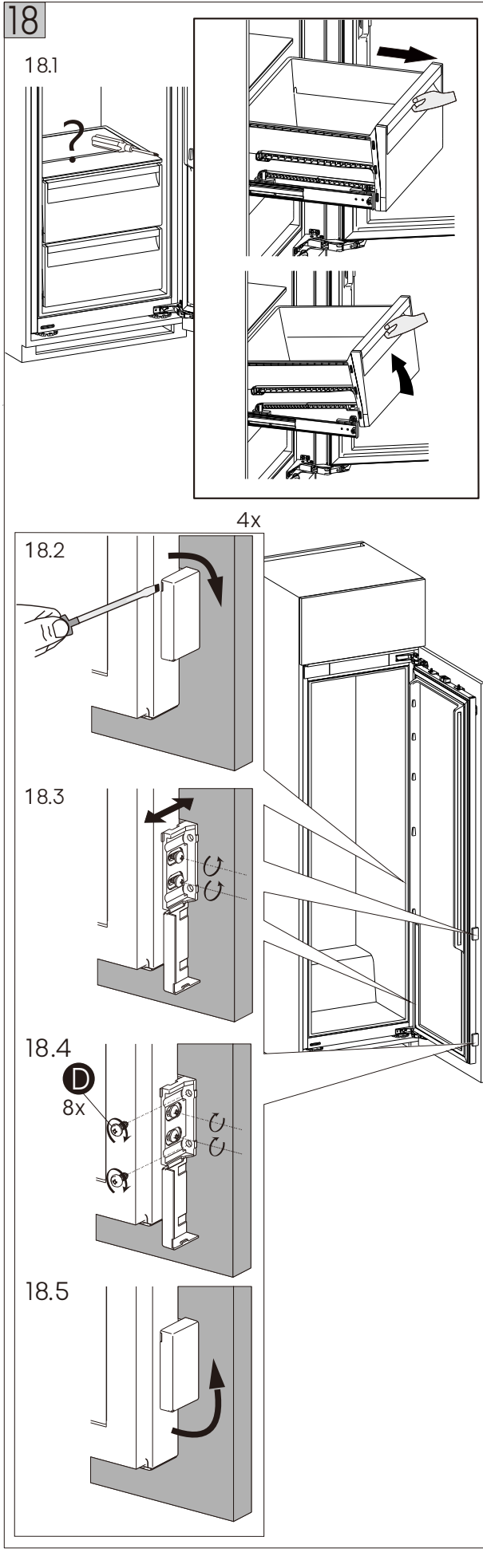
16



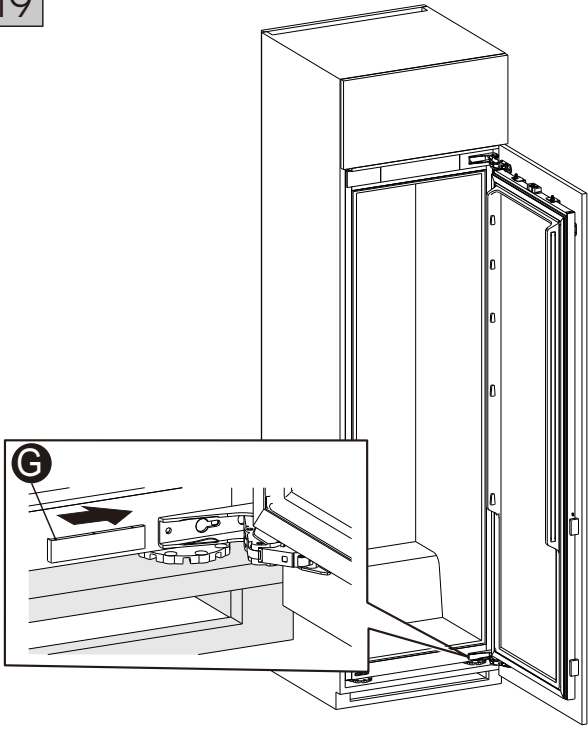
17



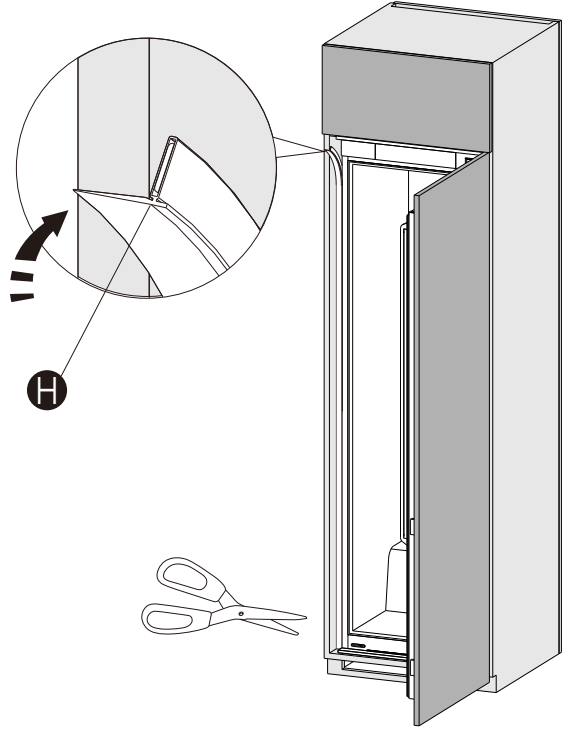
18



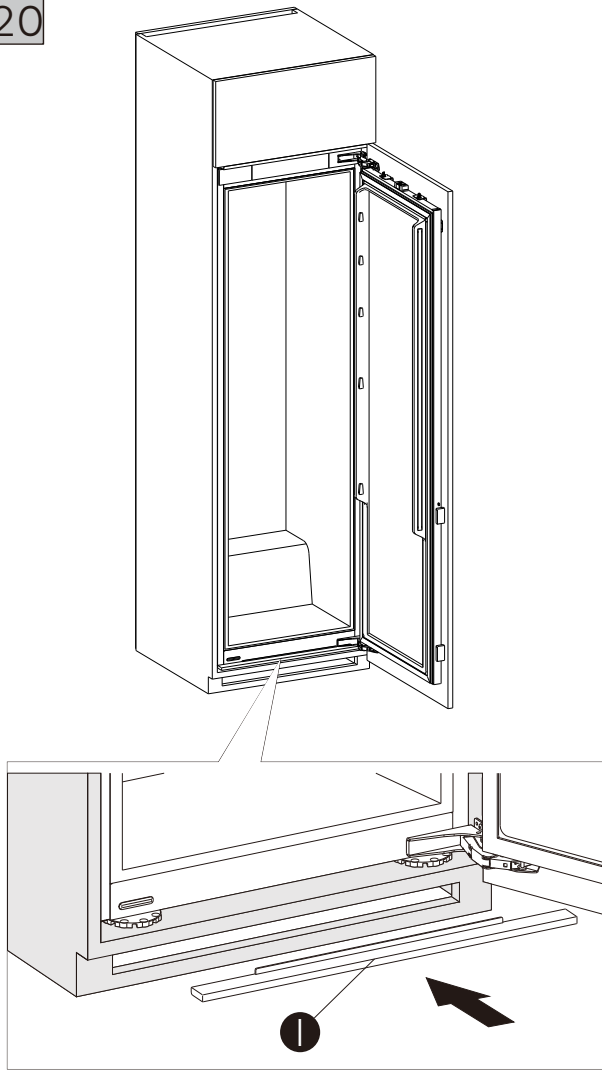
19



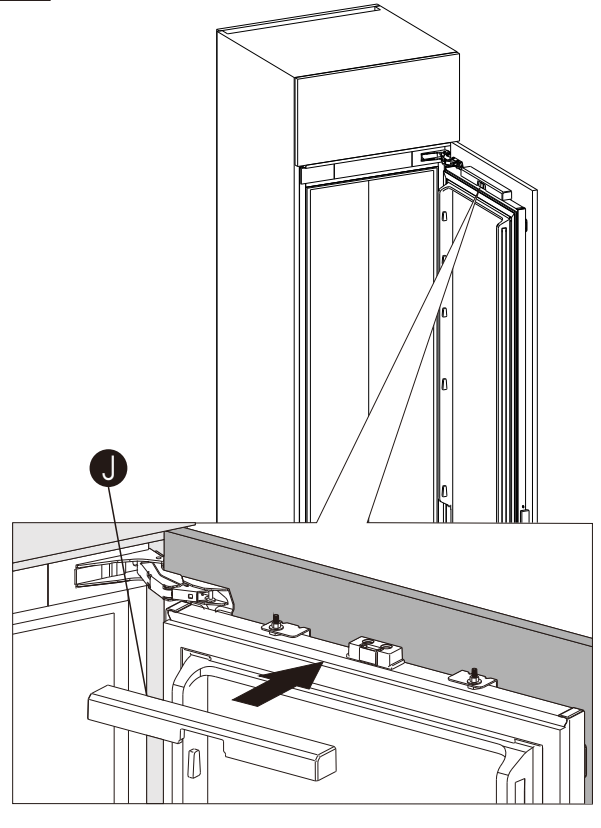
21



20



22



23

